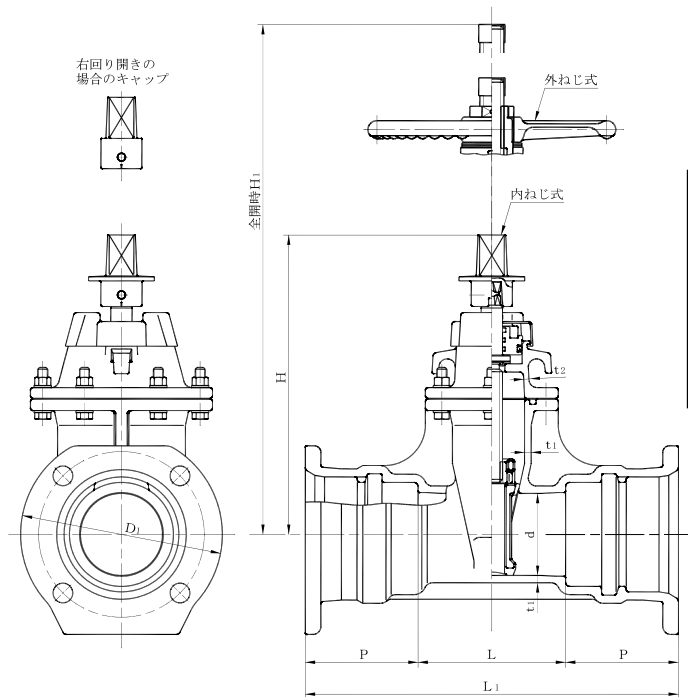


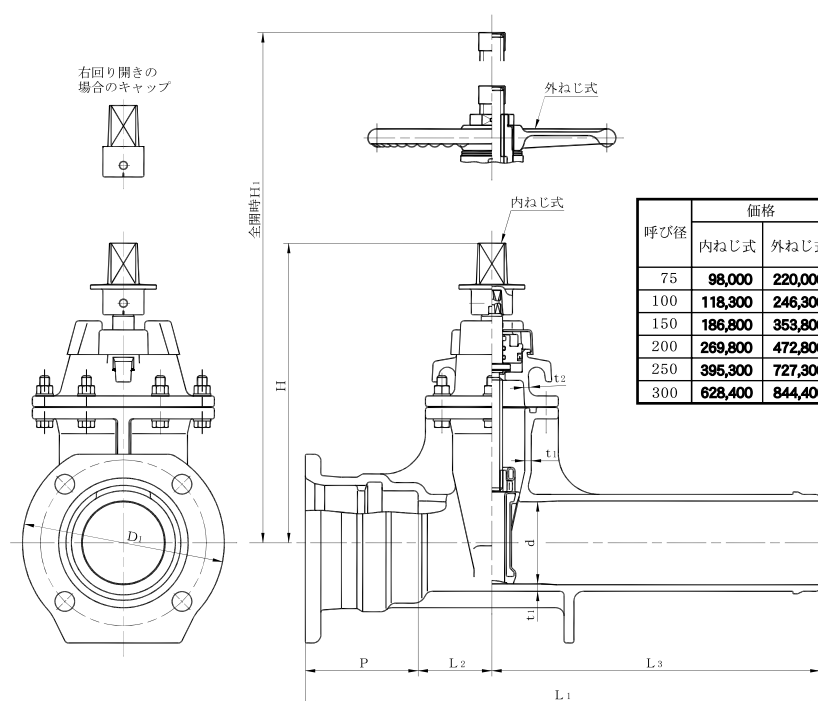
GX形ソフトシール仕切弁（両受式） $\Phi \times \times \Phi$



単位: mm

呼び径	価格		口径			有効長		継手寸法		厚さ(最小)		弁棒 回転数 (全開~全閉)	高さ (最大)	
	内ねじ式	外ねじ式	d	L ₁	L	外径 D ₁	長さ P	t ₁	t ₂	内ねじ式 H	外ねじ式 H ₁			
75	102,900	224,900	75	453	180	210	136.5	6	5	13	0	330	570	
100	125,000	253,000	100	455	180	244	137.5	6	6	17		365	670	
150	191,400	358,400	150	504	220	305	142.0	7	6	19	+3	455	920	
200	278,200	481,200	200	548	260	354	144.0	8	7	25	0	540	1120	
250	405,100	737,100	250	590	300	409	145.0	9	7	25		640	1380	
300	659,900	875,900	300	700	400	477	150.0	9	7	30		740	1590	
400	1,114,500	お問い合わせ下さい	400	804	500	582	152.0	14	12	33	+5 0	1240	1990	

GX形ソフトシール仕切弁（受挿し式） $\Phi \times \times \Phi$



単位: mm

呼び径	価格		口径			有効長			継手寸法		厚さ(最小)		弁棒 回転数 (全開~全閉)	高さ (最大)	
	内ねじ式	外ねじ式	d	L ₁	L ₂	L ₃	外径 D ₁	長さ P	t ₁	t ₂	内ねじ式 H	外ねじ式 H ₁			
75	98,000	220,000	75	626.5	90	400	210	136.5	6	5	13	0	330	570	
100	118,300	246,300	100	627.5	90	400	244	137.5	6	6	17		365	670	
150	186,800	353,800	150	692.0	110	440	305	142.0	7	6	19	+3	455	920	
200	269,800	472,800	200	754.0	130	480	354	144.0	8	7	25	0	540	1120	
250	395,300	727,300	250	825.0	150	530	409	145.0	9	7	25		640	1380	
300	628,400	844,400	300	850.0	200	500	477	150.0	9	7	30		740	1590	