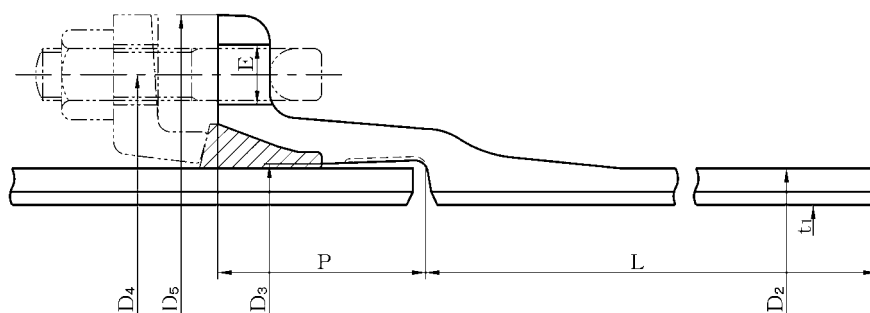


# K形直管



単位:mm

呼び径 D	外径 D <sub>2</sub>	各 部 寸 法					ボルト の 数	管 厚 (T)		ライニング厚 t <sub>1</sub>	有効長 L	質 量 (kg)		
		D <sub>3</sub>	D <sub>4</sub>	D <sub>5</sub>	E	P		D <sub>1</sub>	D <sub>3</sub>			D <sub>1</sub>	D <sub>3</sub>	ライニング
75	93.0	96.5	159	197	19	80	4	7.5	6.0	4	4000	62.7	52.1	8.93
100	118.0	121.5	186	232	23	80	4	7.5	6.0	4	4000	81.2	67.0	11.9
150	169.0	172.5	241	287	23	80	6	7.5	6.0	4	5000	146	119	22.6
200	220.0	223.5	292	338	23	80	6	7.5	6.0	4	5000	192	157	30.3
250	271.6	275.1	348	394	23	80	8	7.5	6.0	4	5000	238	195	38.1
300	322.8	326.8	399	445	23	110	8	7.5	6.5	6	6000	343	301	81.9
350	374.0	378.0	458	504	23	110	10	7.5	6.5	6	6000	399	351	95.8
400	425.6	429.6	512	558	23	110	12	8.5	7.0	6	6000	512	429	109
450	476.8	480.8	567	613	23	110	12	9.0	7.5	6	6000	607	514	123
500	528.0	532.0	618	664	23	110	14	9.5	8.0	6	6000	710	606	137
600	630.8	634.8	725	771	23	110	14	11.0	9.0	6	6000	976	812	164
700	733.0	738.0	839	893	27	120	16	12.0	10.0	8	6000	1240	1050	254
800	836.0	841.0	942	996	27	120	20	13.5	11.0	8	6000	1590	1310	290
900	939.0	944.0	1052	1118	33	120	20	15.0	12.0	8	6000	1980	1610	326
1000	1041.0	1047.0	1160	1226	33	130	20	16.5	13.0	10	6000	2420	1940	452
1100	1144.0	1150.0	1266	1332	33	130	24	18.0	14.0	10	6000	2890	2300	497
1200	1246.0	1253.0	1372	1438	33	130	28	19.5	15.0	10	6000	3410	2680	542
1300	1400.0	1407.0	1536	1602	33	130	28	21.5	16.5	12	6000	4230	3310	730
1500	1554.0	1561.0	1790	1766	33	130	28	23.5	18.0	12	6000	5130	4010	812

## K形価格

単位:円

呼び径×有効長	K形1種管価格/1本		K形3種管価格/1本	
	内面モルタル	内面粉体	内面モルタル	内面粉体
75×4000	<b>18,560</b>	<b>20,310</b>	<b>16,880</b>	<b>18,550</b>
100×4000	<b>24,040</b>	<b>26,310</b>	<b>21,710</b>	<b>23,850</b>
150×5000	<b>45,550</b>	<b>49,640</b>	<b>40,460</b>	<b>44,630</b>
200×5000	<b>59,900</b>	<b>65,280</b>	<b>53,380</b>	<b>58,880</b>
250×5000	<b>74,260</b>	<b>80,920</b>	<b>66,300</b>	<b>73,130</b>
300×6000	<b>115,590</b>	<b>135,140</b>	<b>106,550</b>	<b>124,610</b>
350×6000	<b>134,460</b>	<b>157,210</b>	<b>124,250</b>	<b>145,310</b>
400×6000	<b>172,540</b>	<b>201,730</b>	<b>151,870</b>	<b>177,610</b>
450×6000	<b>200,920</b>	<b>236,120</b>	<b>178,360</b>	<b>209,710</b>
500×6000	<b>235,010</b>	<b>276,190</b>	<b>210,280</b>	<b>247,250</b>
600×6000	<b>323,060</b>	<b>379,660</b>	<b>281,760</b>	<b>331,300</b>
700×6000	<b>396,800</b>	<b>467,480</b>	<b>353,850</b>	<b>416,850</b>
800×6000	<b>508,800</b>	<b>599,430</b>	<b>441,470</b>	<b>520,070</b>
900×6000	<b>546,480</b>	<b>683,100</b>	<b>466,900</b>	<b>582,820</b>