

K形接合部品

押輪

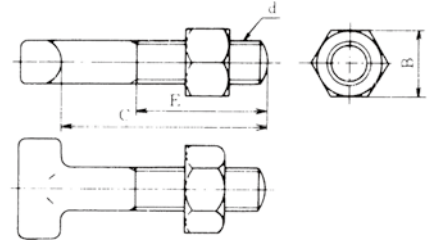
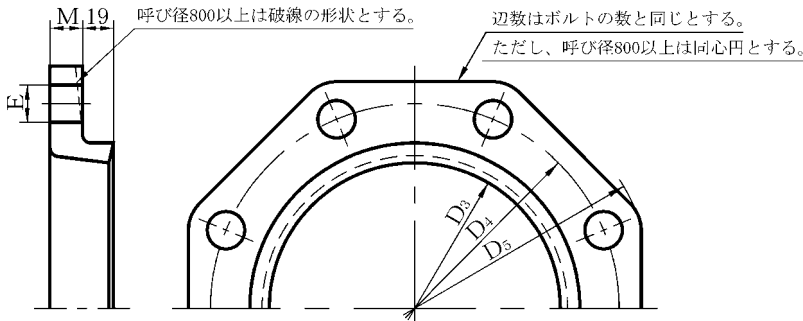
単位:mm

呼び径	各部寸法					ボルト の数	質量 (kg)
	D ₃	D ₄	D ₅	E	M		
75	97.0	159	197	19	15	4	1.87
100	122.0	186	232	23	16	"	2.49
150	173.0	241	287	"	17	6	4.27
200	224.0	292	338	"	18	"	5.31
250	275.6	348	394	"	19	8	7.53
300	326.8	399	445	"	20	"	8.91
350	378.0	458	504	"	21	10	11.9
400	429.6	512	558	"	22	12	14.6
450	480.8	567	613	"	23	"	17.2
500	532.0	618	664	"	24	14	19.9
600	634.8	725	771	"	25	"	24.9
700	738.0	839	893	27	26	16	35.2
800	841.0	942	996	"	28	20	42.1
900	944.0	1052	1118	33	29	"	53.9

T頭ボルト・ナット

単位:mm

呼び径	ねじ の呼び d	各部寸法			1セット の数
		C	E	B	
75	M16	85	55	24	4
100	M20	90	60	30	4
150	M20	90	60	30	6
200	M20	90	60	30	6
250	M20	90	60	30	8
300	M20	100	65	30	8
350	M20	100	65	30	10
400	M20	110	65	30	12
450	M20	110	65	30	12
500	M20	110	65	30	14
600	M20	120	65	30	14
700	M24	120	75	36	16
800	M24	120	75	36	20
900	M30	130	85	46	20



メカニカルジョイント価格

呼び径	押 輪		DCボルトナット			合金ボルト	SUSボルト	K 形 ゴム輪価格	K 形 セット価格	K 形 合金セット価格
	質量 (kg)	価 格	呼び×長さ	個数(本)	単 価	単 価	単 価			
75	1.87	1,160	M 16×85	4	220	320	1,200	1,070	3,110	3,510
100	2.49	1,540	M 20×90	4	280	420	1,360	1,190	3,850	4,410
150	4.27	2,630	"	6	280	420	1,360	1,620	5,930	6,770
200	5.31	3,290	"	6	280	420	1,360	2,050	7,020	7,860
250	7.53	4,660	"	8	280	420	1,360	2,620	9,520	10,640
300	8.91	5,510	M20×100	8	300	480	1,400	4,670	12,580	14,020
350	11.90	7,450	"	10	300	480	1,400	5,690	16,140	17,940
400	14.60	9,160	M20×110	12	320	510	1,440	6,370	19,370	21,650
450	17.20	10,800	"	12	320	510	1,440	6,880	21,520	23,800
500	19.90	12,500	"	14	320	510	1,440	7,160	24,140	26,800
600	24.90	15,700	M20×120	14	340	550	1,480	7,720	28,160	31,120
700	35.20	22,300	M24×120	16	590	920	2,955	10,580	42,320	47,600
800	42.10	26,500	"	20	590	920	2,955	12,980	51,280	57,880
900	53.90	36,000	M30×130	20	860	1,320	5,585	13,790	66,990	76,190