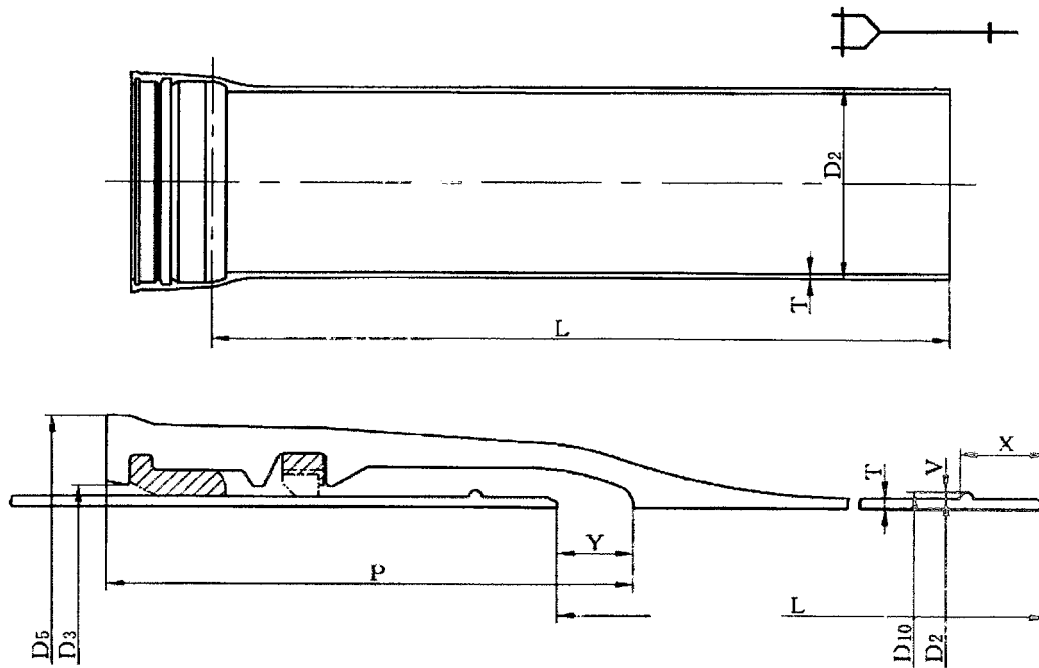


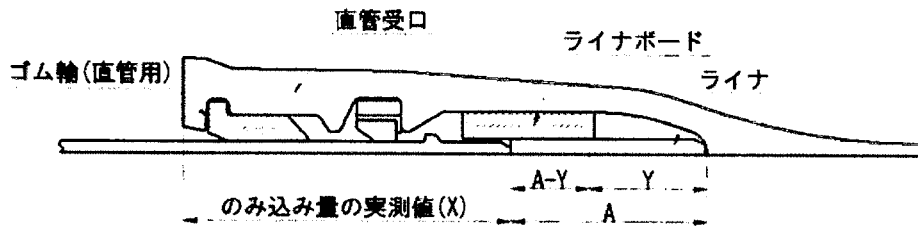
NS形ダクタイル鋳鉄管(E種管)



単位：mm

呼び径	管厚	各部寸法					有効長	質量 (kg)	価格
		D ₂	D ₅	P	Y	X			
75	4.5	93	156.1	199.5	45	33	4,000	44.4	13,200
100	4.5	118	184.1	199.5	45	33	4,000	56.5	21,800
100	4.5	118	184.1	219.5	55	33	5,000	68.8	22,020
150	5.5	169	239	238	60	33	5,000	118	37,500

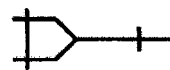
●直管価格には、接合部品(ゴム輪・ロックリング・ロックリングホルダ)の価格を含みます。



単位：mm

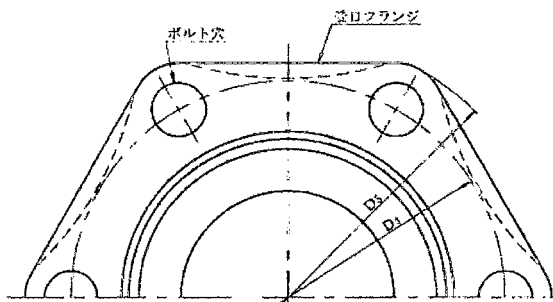
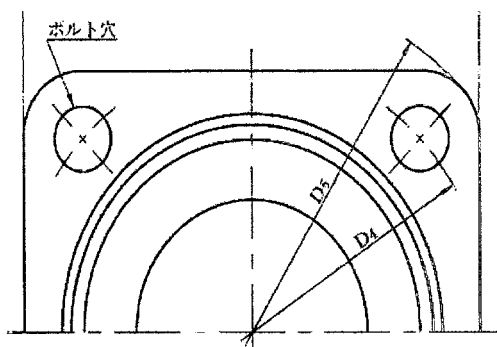
呼び径	ライナ幅	標準胴付寸法	継手の伸び	備考
D	A	Y	(A-Y)	
75	74	45	29	
100	74	45	29	4m管用
100	94	55	39	5m管用
150	99	60	39	

NS形ダクタイトル鋳鉄異形管 (E種管)

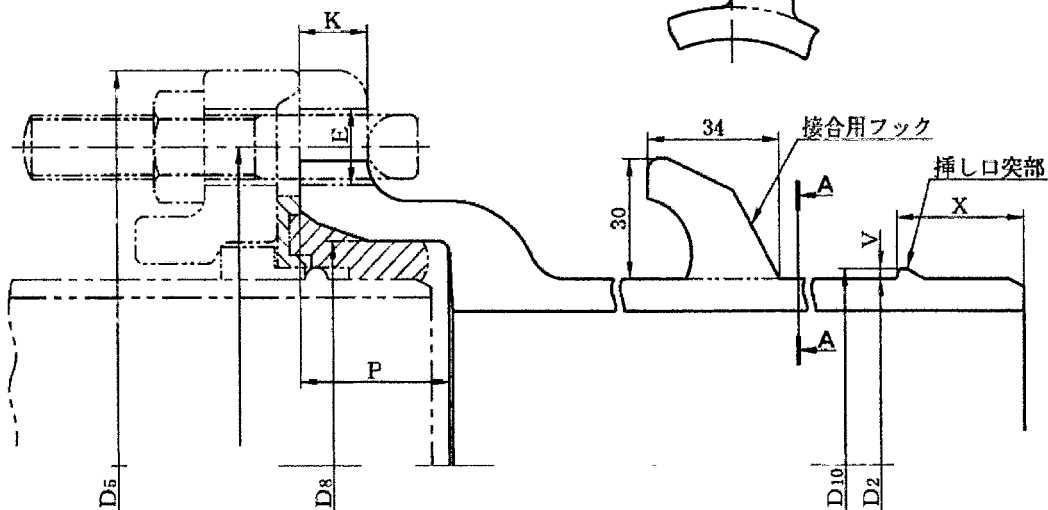
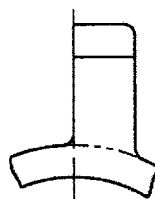


呼び径 75・100

呼び径 150



矢視 A-A



単位：mm

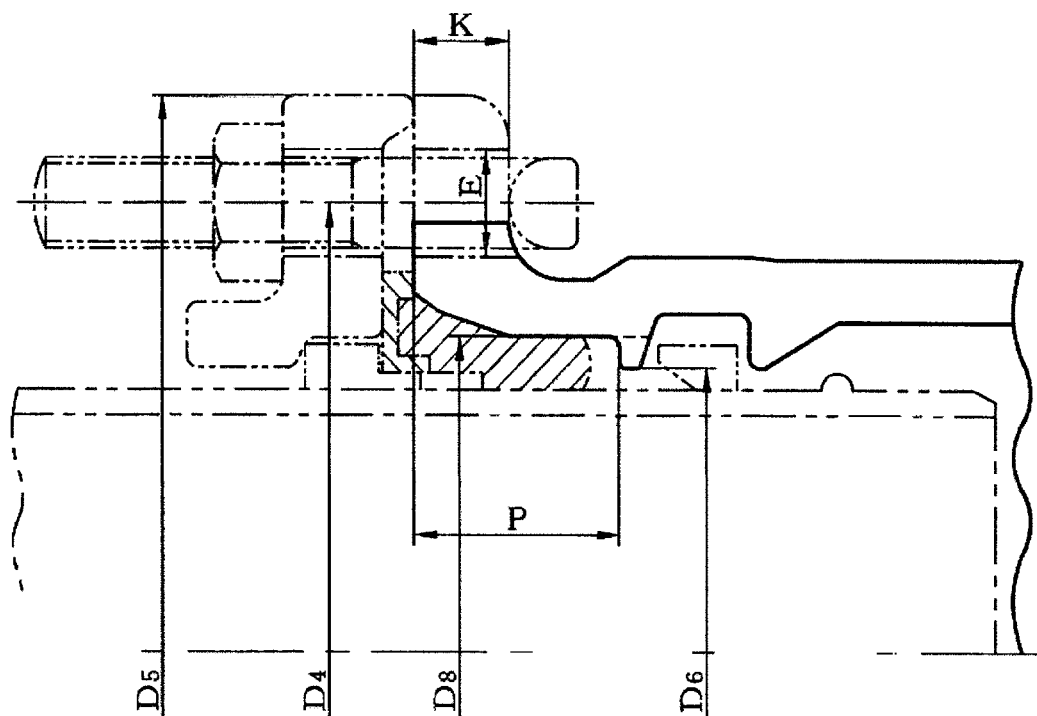
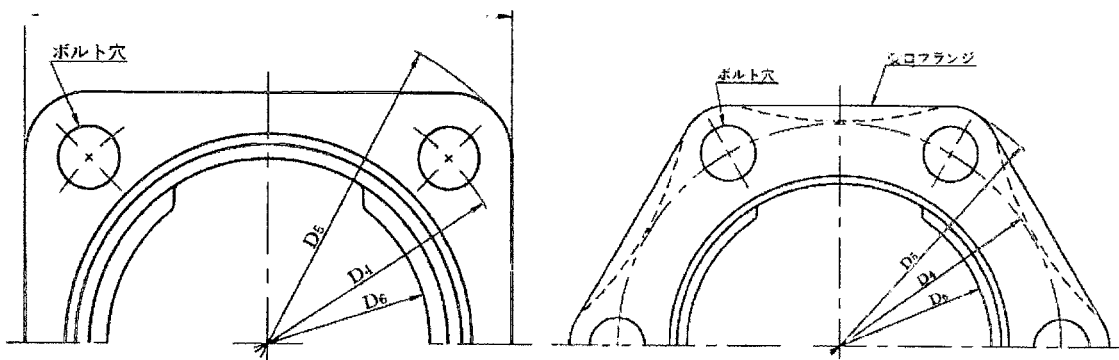
呼び径	各部寸法						質量 (kg)		
	D ₂	D ₅	P	K	X	□L	受口突部	挿し口突部	接合用フック
75	93	197	39	18	33	152	2.83	0.02	0.06
100	118	232	39	19	33	178	3.57	0.03	0.06
150	169	296	39	20	33	—	6.42	0.04	0.06

NS形ダクタイトル鋳鉄異形管(E種管) (継ぎ輪用)



呼び径 75・100

呼び径 150



単位：mm

呼び径	各部寸法				
	D ₂	D ₅	P	K	□L
75	93	197	39	18	152
100	118	232	39	19	178
150	169	296	39	20	—