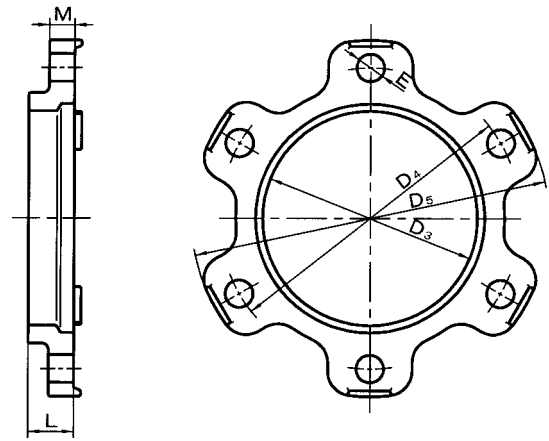
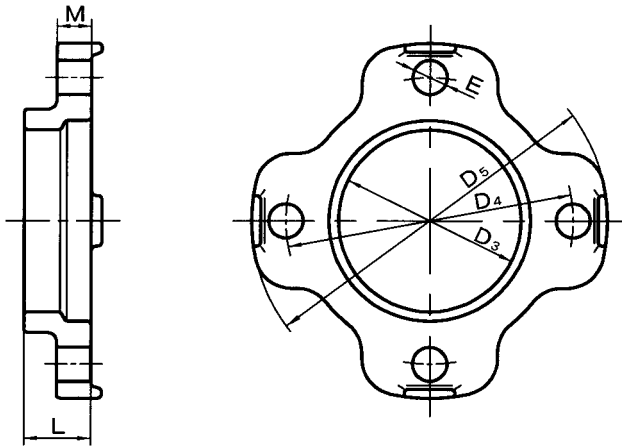


# NS形(E種管)用押輪

呼び径75・100

呼び径150



単位：mm

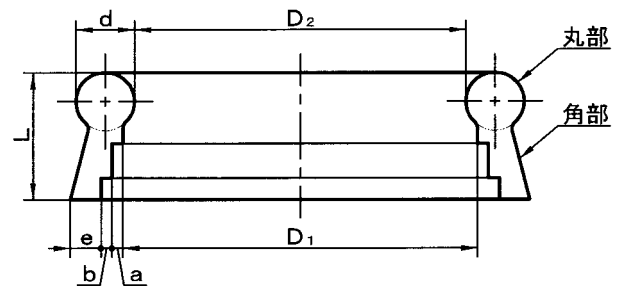
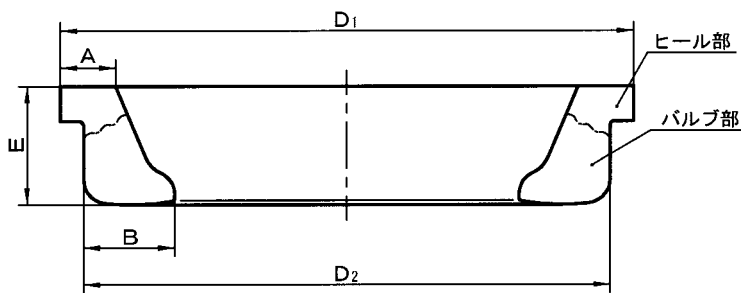
呼び径	各部寸法						ボルト穴の数	質量(kg)	セット価格
	D3	D4	D5	E	M	L			
75	101	159	197	19	19	32	4	2.53	<b>5,350</b>
100	127	186	232	23	20	33	4	3.01	<b>6,870</b>
150	178	250	296	23	21	38	6	5.18	<b>9,460</b>

●接合セットには、ゴム輪(樹脂リング付き)、押輪、ロックリング(ロックリングストッパ付き)、T頭ボルト・ナットを含みます。

# NS形(E種管)用ゴム輪

直管用

異形管用



単位：mm

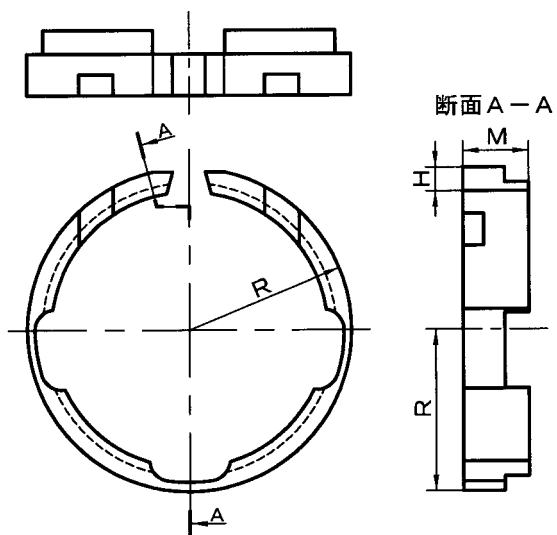
呼び径	各部寸法				
	D1	D2	L	B	E
75	127.6	117.6	11.8	19.4	25.2
100	159.3	147.3	12.7	21.9	26.5
150	215.0	203.0	15.3	23.9	31.1

単位：mm

呼び径	各部寸法						
	D1	D2	a	b	d	e	L
75	93	86.3	3	3	16.2	8.5	35.3
100	116	109.3	3	3	16.2	8.5	35.7
150	165	158.3	3	3	16.2	8.5	35.7

備考.樹脂リングを角部に接着します。

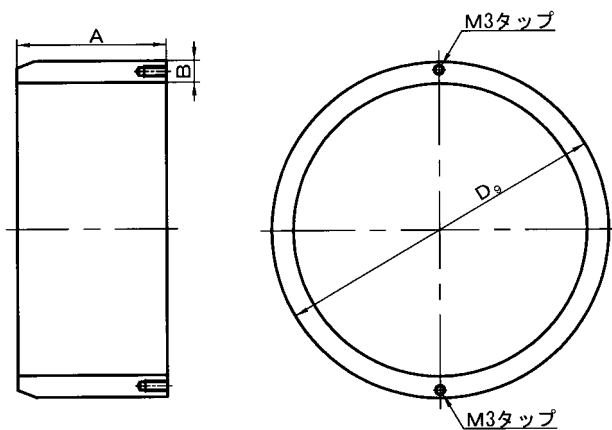
## NS形(E種管)用ロックリング



単位：mm

呼び径	各部寸法			質量(kg)
	H	M	R	
75	8	19	54.5	0.186
100	9	19	68.0	0.274
150	9	19	93.5	0.415

## NS形(E種管)用ライナ

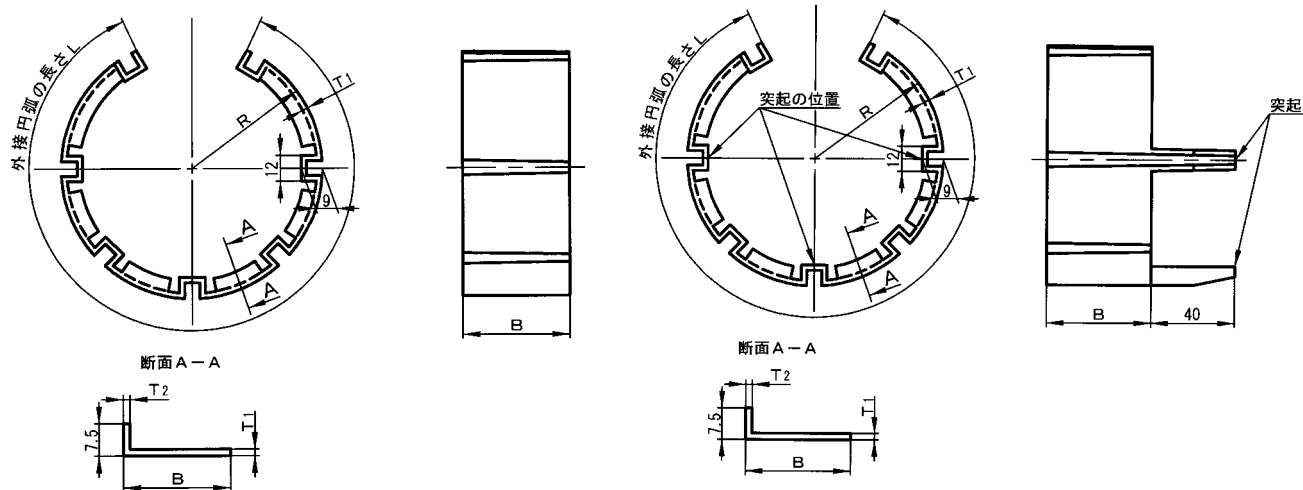


単位：mm

呼び径	各部寸法			質量(kg)
	D <sub>9</sub>	A	B	
75	93.0	74	6.0	0.78
100	118.0	74	6.0	1.02
150	169.0	99	6.5	2.20

※呼び径100の5m管用については別途お問い合わせ下さい。

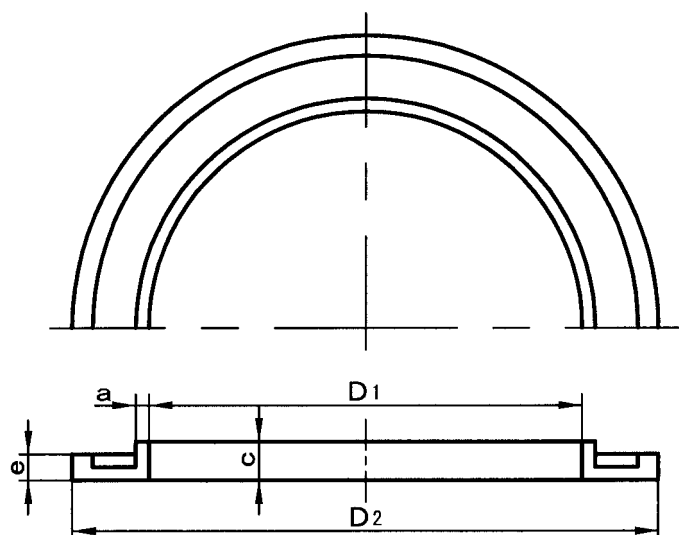
## NS形(E種管)用ライナボード



単位：mm

呼び径	各部寸法				
	R	B	L	T <sub>1</sub>	T <sub>2</sub>
75	60.0	50	307	1.5	1.5
100	74.0	50	389	1.5	1.5
150	99.5	50	549	1.5	1.5

## NS形(E種管)用樹脂リング

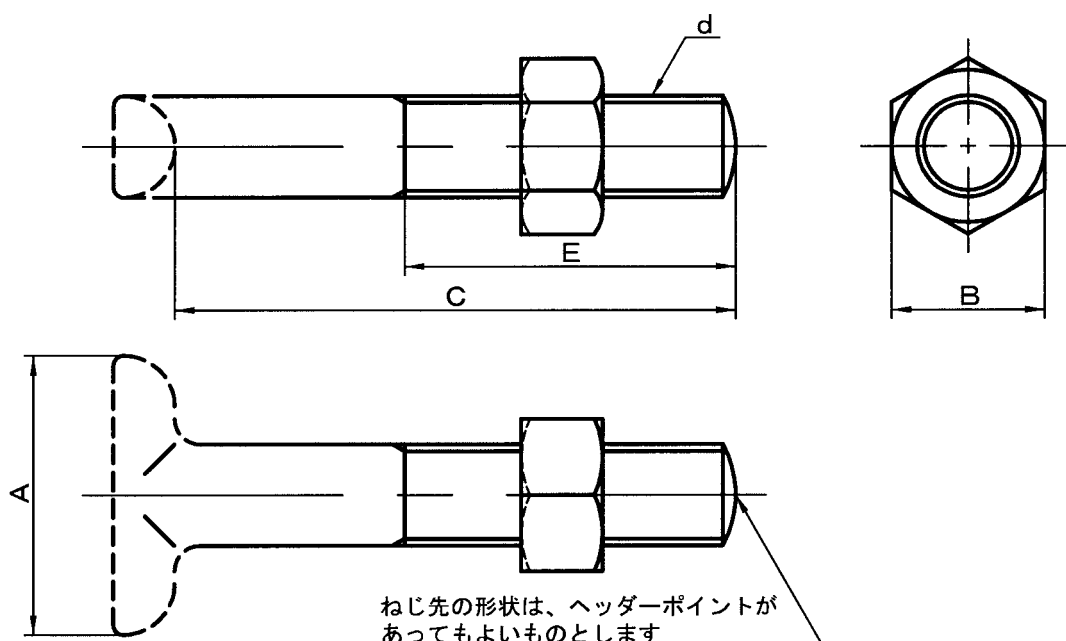


単位：mm

呼び径	各部寸法				
	D	D <sub>1</sub>	D <sub>2</sub>	a	e
75	101	136.5	3	9	5.2
100	126	159.5	3	9	5.2
150	177	214.5	3	9	5.2

備考. ゴム輪(異形管用)の角部に接着します。

## NS形(E種管)用T頭ボルト・ナット



単位：mm

呼び径	各部寸法					1セット の数
	ボルトの呼び d	A	B	C	E	
75	M16	38	24	85	55	4
100	M20	55	30	85	55	4
150	M20	55	30	85	55	6

備考. T頭部の形状は規定しないものとします。