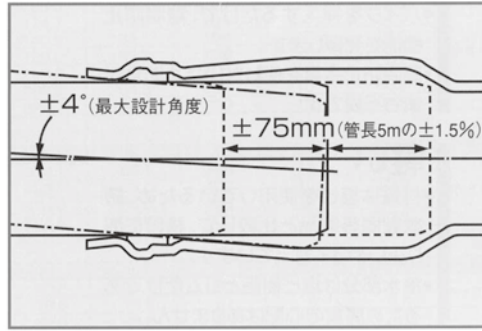


HI・SGRーロングNAパイプ

±75mmの伸縮量と±4°の可とう角をもつロング受口構造により、地震時の地盤挙動に追従。耐震性が大幅に向上しました。また、日本水道協会規格品(JWWA K129:2004)となり、さらにご採用頂きやすくなりました。

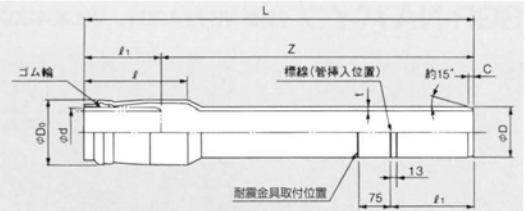
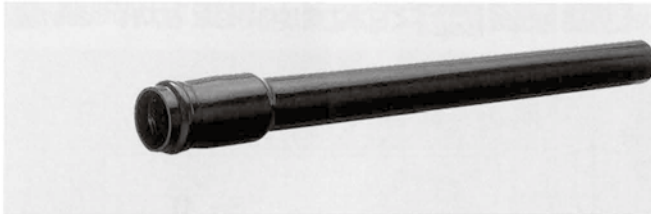


圧力基準

使用圧力(静水圧)	0.75MPa以下
設計圧力(静水圧+水撃圧)	1MPa以下

HI・SGRーロングNAパイプ<日本水道協会規格JWWA K129:2004>

(表中記号 ★印:受注生産品)



単位:mm

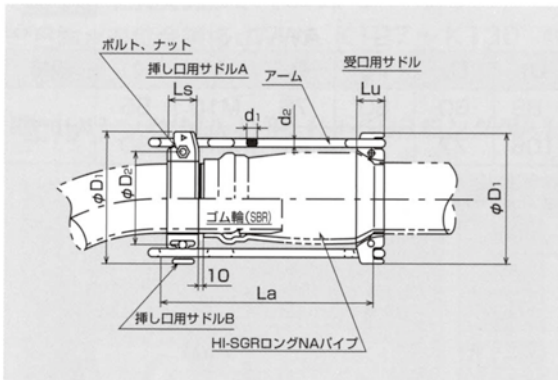
呼び径	価格	外径D			厚さt		面取り幅C(参考)	挿し込み標線長さℓ ₁ (参考)	受口部平均内径d		受口深さℓ	みぞ部外径D ₀ (参考)	有効長Z(参考)	長さL ⁺³⁰ ₋₁₀	参考質量kg/本	規格
		基本寸法	最大最小外径許容差	平均外径許容差	基本寸法	許容差			基本寸法	許容差						
★ 50	5,180	60.0	±0.4	±0.2	4.5	±0.4	8	156	60.9	±0.6	235±5	84	5000	5156	5.9	JWWA規格
★ 75	10,220	89.0	±0.5	±0.2	5.9	±0.4	11	166	90.2	±0.7	225±5	120	5000	5166	11.5	
★ 100	15,370	114.0	±0.6	±0.2	7.1	±0.5	13	179	115.3	±0.7	240±5	150	5000	5179	17.9	
★ 150	30,130	165.0	±1.0	±0.3	9.6	±0.6	18	201	166.6	±0.8	255±5	208	5000	5201	35.4	
★ 200	47,790	216.0	±1.3	±0.7	11.5	±0.7	21	222	218.0	±1.0	275±5	266	5000	5222	55.4	AS33

- 備考 1. 最大最小外径の許容差とは、任意断面における外径測定値の最大値又は最小値と基本寸法との差をいいます。
 2. 平均外径の許容差とは、任意断面における円周を円周率3.142で除した値又は相互に等間隔な2方向の外径測定値の算術平均値と基本寸法との差をいいます。
 3. 最大最小内径の許容差とは、任意断面における内径測定値の最大値又は最小値と基本寸法との差をいいます。
 4. 平均内径の許容差とは、任意断面における相互に等間隔な2方向の内径測定値の算術平均値と基本寸法との差をいいます。
 5. 参考質量は、比重を1.40として計算したものであり、参考のために示すものであって、規格の一部ではありません。
 6. 全長(L)及び有効長(Z)は、受渡当事者間の協議により決めることができます。
 7. AS33は、日本水道協会承認の塩化ビニル管・継手協会団体規格品です。

離脱防止金具

ドックラーNA-SL形

単位:mm



呼び径	価格	D ₁	D ₂	L _s	L _u	L _a ±2	d ₁	d ₂	M	ℓ	規格
★ 50	14,000	140	90	30	30	302	12	10	M12	55	メーカー規格
★ 75	17,100	180	122	40	40	308	18	11	M12	65	
★ 100	19,000	214	152	50	45	341	16.5	12	M12	65	
★ 150	29,600	278	209	60	50	370	18.5	14	M16	80	
★ 200	38,700	362	278	75	60	407	27	18	M20	90	

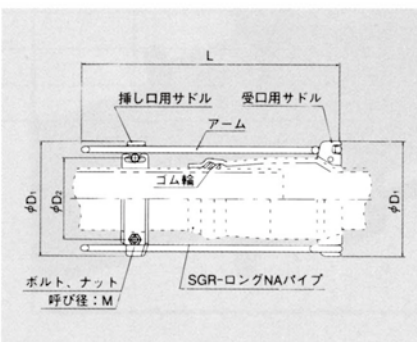
- 備考 1. サドルおよびアームの材質はFCD450-10、ボルト、ナットの材質はSUS304です。
 2. サドルおよびアームの塗装はノンタル系塗料です。

*日本水道協会規格 JWWA K127~K131:2004の解説に記載されている離脱防止金具の性能に適合しています。

耐震金具 (エルリンク) <メーカー規格品*>

エルリンクNA-L形 (HI・SGRロングNAパイプ用) (旧品名:ドックラーNA-L形)

*日本水道協会規格 JWWA K127~K130:2004の解説に記載されているロング受口用耐震金具の性能に適合しています。



単位:mm

呼び径	価格	D ₁	D ₂	L	M	規格
★ 50	7,200	140	90	453	M12	メーカー規格
★ 75	8,100	180	122	457	M12	
★ 100	11,200	214	152	491	M12	
★ 150	18,800	278	209	522	M16	
★ 200	33,400	362	278	561	M20	

- 備考 1. サドルおよびアームの材質はFCD450-10、ボルト、ナットの材質はSUS304です。
 2. サドルおよびアームの塗装はノンタル系塗料です。