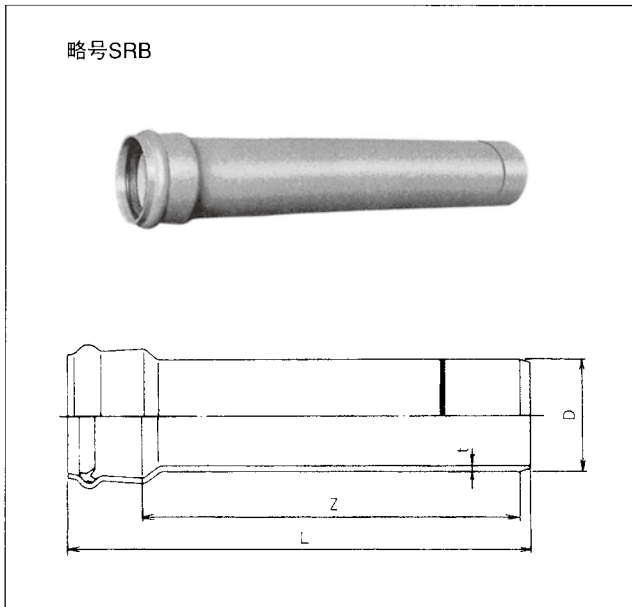


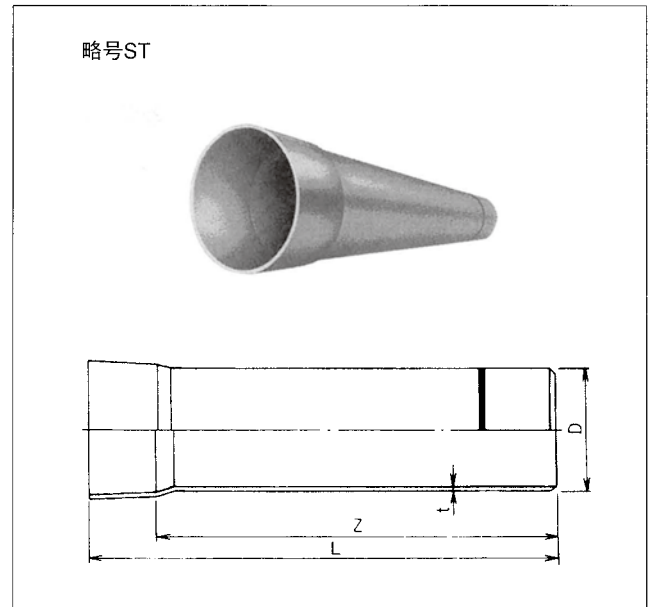
ゴム輪受口片受け直管



日本下水道協会規格 JSWAS K-1品 単位:mm

呼び	価格		D	t (最小管厚)	有効長0.8m管		有効長4m管		参考質量 (kg/本)
	有効長0.8m管	有効長4m管			Z±10	L(参考)	Z±15	L(参考)	
100	2,240	4,660	114	3.1	800	889	4000	4089	7.1
125	3,610	7,370	140	4.1	800	900	4000	4100	11.3
150	5,140	10,610	165	5.1	800	913	4000	4113	16.3
200	8,080	17,810	216	6.5	800	934	4000	4134	27.4

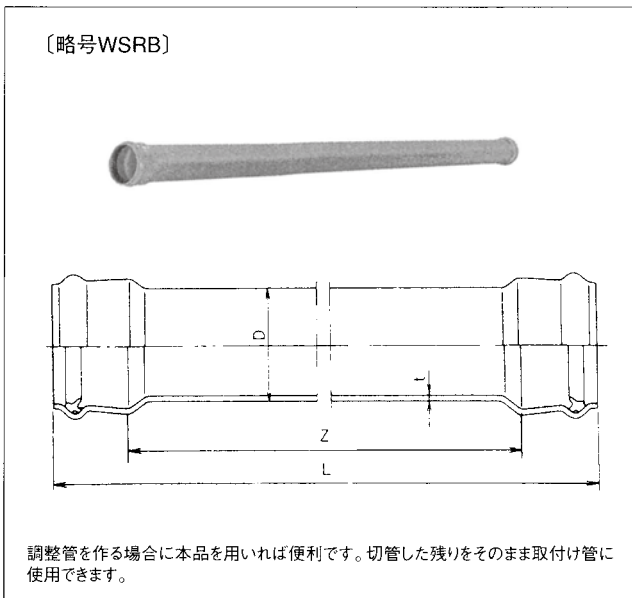
接着受口片受け直管



日本下水道協会規格 JSWAS K-1品 単位:mm

呼び	価格	D	t(最小管厚)	Z±15	L(参考)	参考質量(kg/本)
100	4,380	114	3.1	4000	4056	7.1
125	6,930	140	4.1	4000	4073	11.2
150	10,010	165	5.1	4000	4090	16.2
200	16,880	216	6.5	4000	4127	27.2

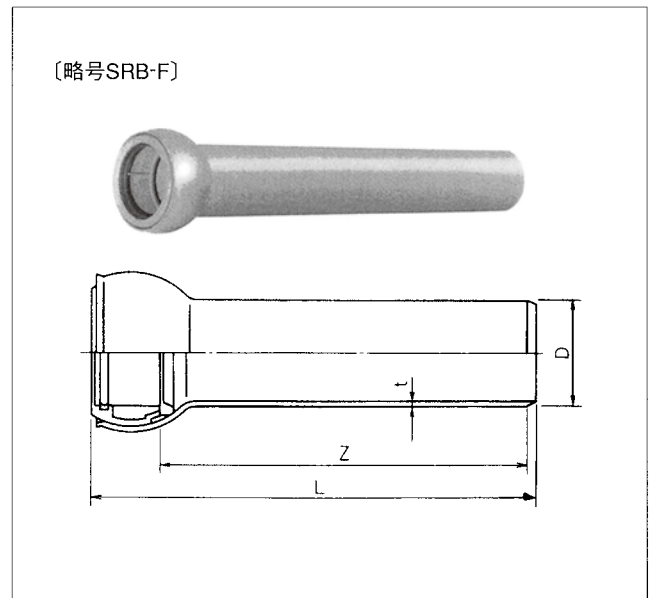
ゴム輪受口両受け直管



塩ビ管・継手協会規格品 単位:mm

呼び	価格	D	t(最小管厚)	Z±30	L(参考)
100	4,930	114	3.1	3800	3966
125	7,990	140	4.1	3785	3969
150	11,550	165	5.1	3750	3956
200	19,180	216	6.5	3715	3959

自在受口片受け直管



クボタシーアイ規格品 単位:mm

呼び	価格	D	t (最小管厚)	有効長0.8m管	
				Z±15	L(参考)
100	3,980	114	3.1	800	874
125	5,150	140	4.1	800	883
150	6,350	165	5.1	800	894
200	11,100	216	6.5	800	914