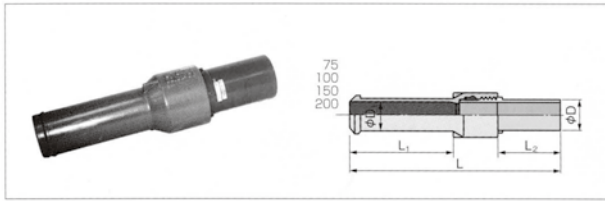


# スーパータフポリ (配水用ポリエチレンパイプ)

## ダクトイル鋳鉄管用異種管継手

単位:mm

### GX形

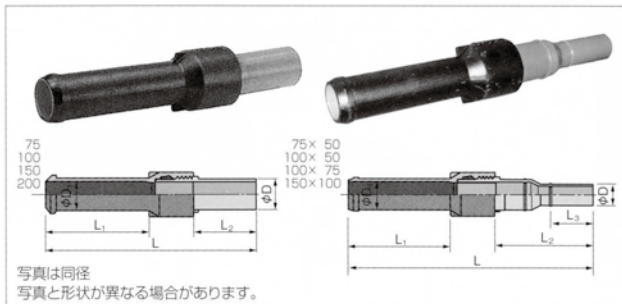


呼び径	価格	D	D1	L1	L2	L	L3	規格
75	<b>29,810</b>	90	93	300	180	610	—	メーカー規格
100	<b>46,330</b>	125	118	300	204	660	—	
150	<b>76,100</b>	180	169	300	227	720	—	
200	<b>148,030</b>	250	220	300	256	815	—	
☆ 75× 50	<b>45,170</b>	63	93	300	262	690	125	
☆ 100× 50	<b>67,830</b>	63	118	300	287	740	125	
☆ 100× 75	<b>68,930</b>	90	118	300	297	750	165	
☆ 150× 100	<b>115,760</b>	125	169	300	367	860	178	

備考 1. 材質はFCD450-10です。  
2. 内面塗装はエポキシ樹脂粉体塗装です。  
3. 外面塗装は耐食亜鉛系塗装です。

### NS形

単位:mm

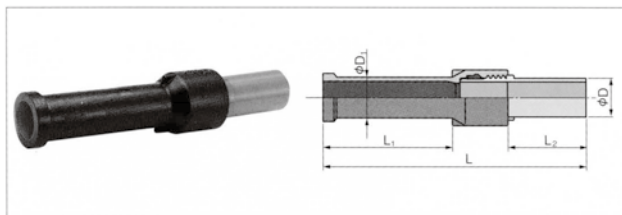


呼び径	価格	D	D1	L1	L2	L	規格
☆ 75× 50	<b>40,300</b>	63	93	300	262	690	メーカー規格
☆ 75	<b>24,940</b>	90	93	300	180	610	
☆ 100× 50	<b>60,800</b>	63	118	300	287	740	
☆ 100× 75	<b>61,900</b>	90	118	300	297	750	
☆ 100	<b>39,300</b>	125	118	300	204	660	
☆ 150× 100	<b>108,800</b>	125	169	300	367	860	
☆ 150	<b>69,140</b>	180	169	300	227	720	
☆ 200	<b>128,710</b>	250	220	300	256	815	

備考 1. 材質はFCD450-10です。  
2. 塗装は内面がエポキシ樹脂粉体塗装、外面はノンタル系塗装です。

### SII形

単位:mm

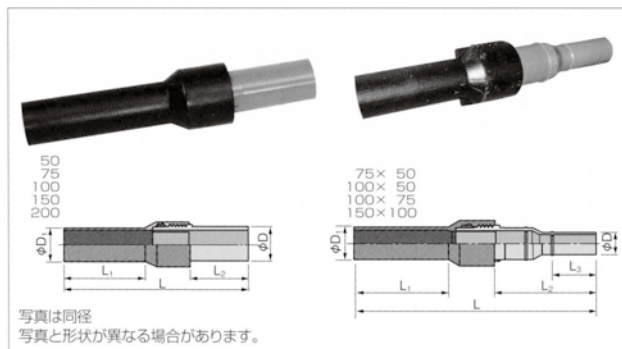


呼び径	価格	D	D1	L1	L2	L	規格
☆ 75	<b>24,940</b>	90	93	300	180	610	メーカー規格
☆ 100	<b>39,300</b>	125	118	300	204	660	
☆ 150	<b>69,140</b>	180	169	300	227	720	
☆ 200	<b>128,710</b>	250	220	300	256	815	

備考 1. 材質はFCD450-10です。  
2. 塗装は内面がエポキシ樹脂粉体塗装、外面はノンタル系塗装です。  
3. 受注生産品です。

### K形・T形

単位:mm



呼び径	価格	D	D1	L1	L2	L	規格
☆ 50× 50	<b>23,310</b>	63	60.5	300	140	575	メーカー規格
☆ 75× 50	<b>38,900</b>	90	93	300	262	690	
75	<b>23,540</b>	90	93	300	180	610	PTC G32
☆ 100× 50	<b>58,700</b>	63	118	300	287	740	メーカー規格
☆ 100× 75	<b>59,800</b>	90	118	300	297	750	
100	<b>37,250</b>	125	118	300	204	660	PTC G32
☆ 150× 100	<b>101,800</b>	125	169	300	367	860	メーカー規格
☆ 150	<b>61,960</b>	180	169	300	227	720	
☆ 200	<b>126,860</b>	250	220	300	256	815	

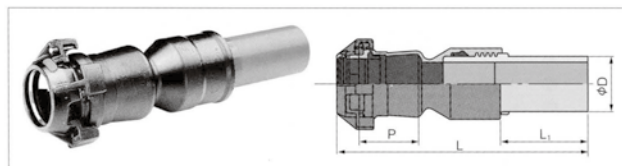
備考 1. 材質はFCD450-10です。  
2. 塗装は内面がエポキシ樹脂粉体塗装、外面はノンタル系塗装です。  
3. T形は呼び径50、K形は呼び径75～200です。

## PVC管用異種管継手

硬質塩化ビニル管側の受口は、「クボタケミックス」鋳鉄SGR-N形異形管<離脱防止リング内蔵型>と同じ受口構造になっています。施工は継手受口に塩ビ管を差し込むだけで離脱防止が同時に機能します。

施工方法については、「クボタケミックス」ビニルパイプ水道／農水用カタログをご覧ください。

単位:mm

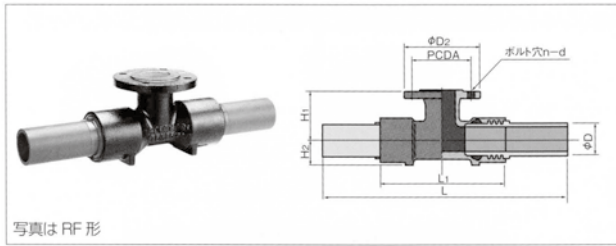


呼び径	価格	D	L	L1	P	規格
☆ 50	<b>24,520</b>	63	455	160	154	メーカー規格
☆ 75	<b>29,380</b>	90	520	180	170	
☆ 100	<b>43,790</b>	125	580	204	182	
☆ 150	<b>75,480</b>	180	690	227	205	

備考 1. 材質はFCD450-10です。  
2. 塗装は内面がエポキシ樹脂粉体塗装、外面はノンタル系塗装です。  
☆印は受注生産品です。

# スーパータフポリ (配水用ポリエチレンパイプ)

## PE挿し口付鋳鉄製T字管 (RF形・GF形)



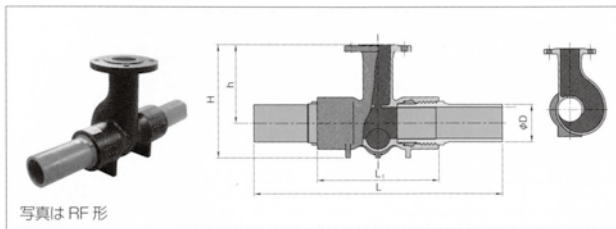
(水道形)

単位:mm

呼び径	価格	D	PCDA	D <sub>2</sub>	H <sub>1</sub>	H <sub>2</sub>	L <sub>1</sub>	L	n	d	規格
75×75	<b>53,480</b>	90	168	211	140	70	345	705	4	19	PTC G32
100×75	<b>77,920</b>	125	168	211	160	90	385	795	4	19	
☆150×75	<b>121,510</b>	180	168	211	190	120	475	930	4	19	(メーカー規格)
☆150×100	<b>121,510</b>	180	195	238	190	120	475	930	4	19	
☆200×75	<b>251,070</b>	250	168	211	230	160	590	1105	4	19	
☆200×100	<b>251,070</b>	250	195	238	230	160	590	1105	4	19	

- 備考
1. GF形は「クボタケミックス」規格品。
  2. フランジは水道形です。
  3. 材質はFCD450-10です。
  4. 塗装は内面がエポキシ樹脂粉体塗装、外面はノンタール系塗装です。
  5. 同梱されているKVパッキンおよびGF形ガスケット1号をご使用ください。
  6. ボルト・ナットは含まれていません。
  7. 呼び径 150、200のGF形は受注生産品です。

## PE挿し口付うず巻式T字管 (RF形・GF形)

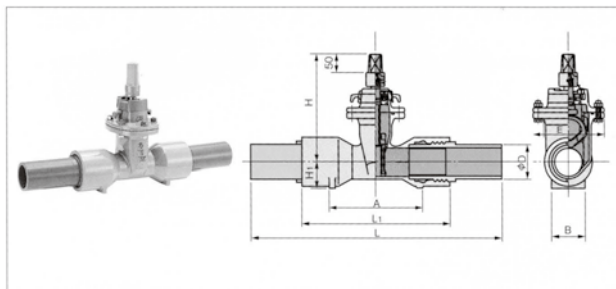


単位:mm

呼び径	価格	D	H	L <sub>1</sub>	h	L	規格
☆75×75	<b>80,220</b>	90	350	345	250	705	メーカー規格
☆100×75	<b>116,880</b>	125	360	385	250	795	
☆150×75	<b>182,270</b>	180	420	475	250	930	

- 備考
1. 同梱されているKVパッキンおよびGF形ガスケット1号をご使用下さい。
  2. フランジは水道形です。
  3. 材質はFCD450-10です。
  4. 塗装は内面がエポキシ樹脂粉体塗装、外面はノンタール系塗装です。
  5. 受注生産品です。

## PE挿し口付ソフトシール仕切弁<左開き、右開き>

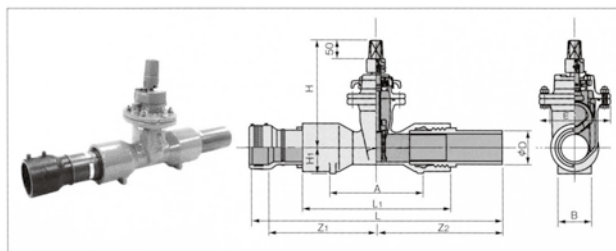


単位:mm

呼び径	価格	L <sub>1</sub>	L	D	A	B	H	H <sub>1</sub>	E	規格
50	<b>103,470</b>	360	680	63	224	70	280	50	164	PTC B22
75	<b>111,540</b>	400	765	90	250	90	315	70	192	
100	<b>139,430</b>	460	865	125	280	90	365	90	222	
150	<b>232,170</b>	570	1025	180	324	150	440	120	290	
☆200	<b>426,780</b>	730	1245	250	388	180	520	160	350	

- 備考
1. 材質はFCD450-10です。
  2. 塗装は内外面ともエポキシ樹脂粉体塗装です。
  3. 開度計付タイプは受注生産となります。別途お問い合わせください。

## EF片受ソフトシール仕切弁<右開き>



単位:mm

呼び径	価格	本体部									規格	
		L	Z <sub>1</sub>	Z <sub>2</sub>	L <sub>1</sub>	D	A	B	H	H <sub>1</sub>		E
50	<b>106,240</b>	715	327	340	360	63	224	70	280	50	164	メーカー規格
75	<b>116,280</b>	800	355	383	400	90	250	90	315	70	192	
☆100	<b>147,230</b>	895	387	431	460	125	280	90	365	90	222	
☆150	<b>245,770</b>	1,053	448	510	570	180	324	150	440	120	290	

- 備考
1. 受注生産品です。
  2. 材質はFCD450-10です。
  3. 塗装は内外面ともエポキシ樹脂粉体塗装です。
  4. EF片受口部寸法はP93をご参照下さい。
- ☆印は受注生産品です。