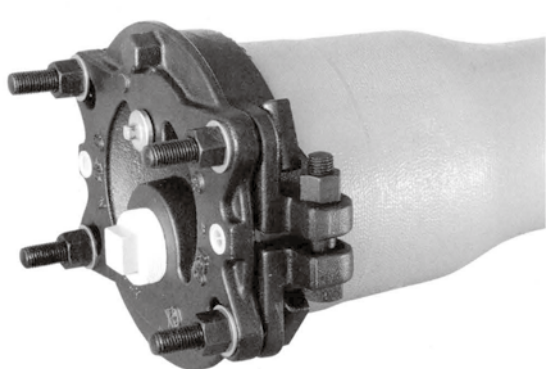


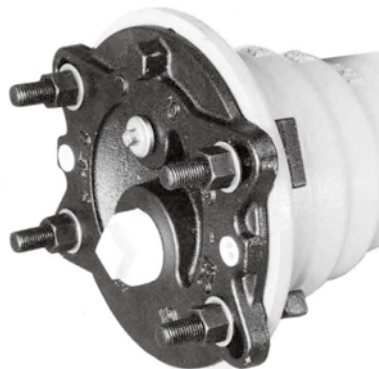
GX形管用栓 (GX-11SN)

FCD製 ダクティル鑄鉄管GX形受口用栓

GX形管用栓は、ダクティル鑄鉄管GX形の受口に取り付ける栓として開発され、管路の水圧試験が容易にできるようになりました。



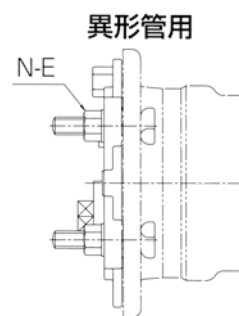
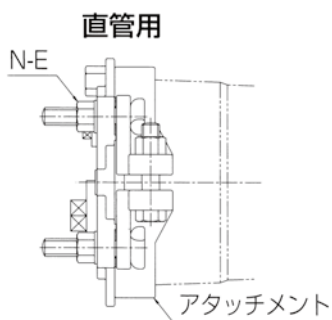
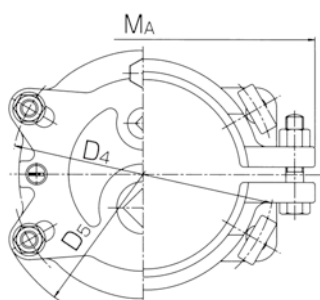
直管用



異形管用

特長

- GX形管配管後、管路の水圧試験を行う際、受口に取り付ける栓として使用できます。
- ボルト・ナットだけで組み立てられ容易に取り付け・取り外しができます。
- 取り付け・取り外しは専用工具を必要とせず、簡単に施工可能です。
- 解体矢を使用した解体作業は必要ありません。
- 乙切管及び解体時の手間を省き、大幅なコスト削減に寄与します。
- 栓本体は、直管、異形管兼用で直管用にはアタッチメント（連結バンド）がつきます。



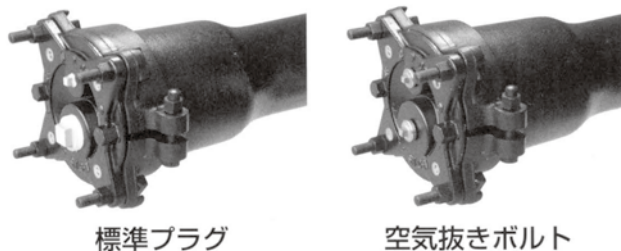
呼び径	価格 (円)		寸法 (mm)				サイズ—数量		
			D ₄		D ₅	M _A	上側：空気抜きバルト	下側：標準プラグ	
	直管用	異形管用	直管用	異形管用			G ¹ / ₄ " — 1	2" — 1	
75	35,080	23,810	207	172	244	266	G ¹ / ₄ " — 1		1" — 1
100	52,560	36,000	241	202	286	310			G ¹ / ₂ " — 1
150	67,390	46,120	298	259	344	390			
200	86,480	62,560	354	308	400	416	G 1" — 1		
250	110,400	80,960	408	363	454	476			
300	157,550	123,300	439	431	485	546			
400	271,400	171,580	548	536	594	680			

※接水部エポキシ樹脂粉体塗装 (JWWA G 112) 価格です。

※2インチプラグについてはお問い合わせ願います。

NS形管用栓 (TN-06SN)

FCD製 ダクタイル鋳鉄管NS形受口用栓



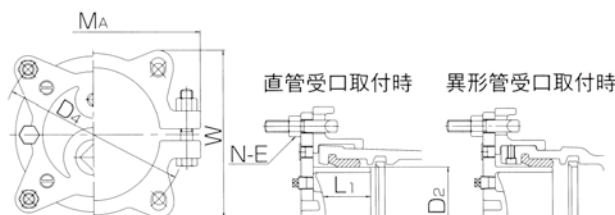
標準プラグ

空気抜きボルト

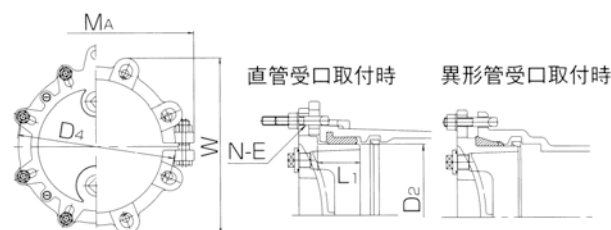
特長

- 取り付け、解体は専用工具を必要とせず簡単に施工可能です。
- 従来配管の管末処理に必要であった乙切管は準備・管理不要です。
- 解体用薄板を使用した面倒な解体作業は不要です。
- NS形乙切管および解体時の手間を省いた大幅なコスト削減に寄与します。
- 直管、異形管兼用タイプです。(呼び径75~250)

呼び径75~250



呼び径300~450



呼び径	価格 (円)		寸法 (mm)						サイズ—数量	
			D ₂	M _A	W	D ₄	L ₁	標準プラグ	空気抜きボルト	
	標準プラグ仕様価格	空気抜きボルト仕様価格						標準プラグ	空気抜きボルト	
75	39,100	44,010	93.0	254	205	209	80	1/2" -1.1" -1	G1/4" -1 G1/4" -1	
100	51,750	56,660	118.0	302	240	246	90	1/2" -1 2" -1		
150	70,150	75,060	169.0	356	280	306	95		G1/2" -1 G1" -1	
200	83,950	88,860	220.0	412	320	359	100	2" -1		
250	105,800	110,710	271.6	470	480	414	100			

呼び径	価格 (円)		寸法 (mm)						サイズ—数量
			D ₂	M _A	W	D ₄	L ₁		
	直管用	異形管用							
300	150,880	117,430	322.8	546	492	439	95	上側: 空気抜きボルト G1" -1 下側: 標準プラグ 2" -1	
350	178,020	138,310	374.0	622	567	494	95		
400	258,750	163,380	425.6	680	628	548	95		
450	284,050	182,440	476.8	740	678	599	95		

※接水部エポキシ樹脂粉体塗装 (JWWA G 112) 価格です。

※2インチプラグについてはお問い合わせ願います。