

塩ビ管用フクロジョイント

FCD製 塩ビ管継手部用漏水補修金具

特長

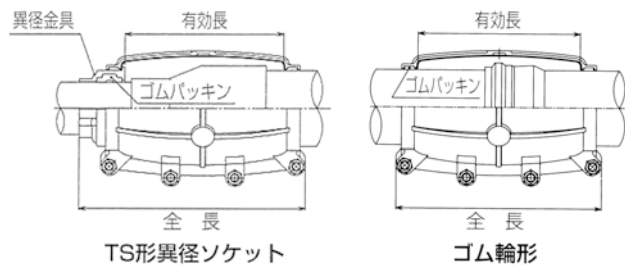
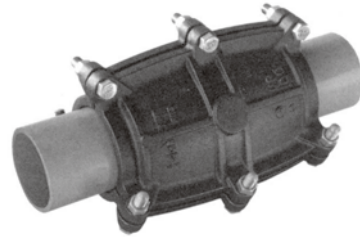
- 塩ビ管継手部の損傷、漏水のときは、管路の断水、継手部の切断、取り替えなどをせず、本体の取り付けにより補修できます。
- 2片または、3片に分割されていますので取り扱いが容易で、ボルト締めだけで、短時間に取り付けることができます。
- 軽量化して塩ビ管への負担を少なくしています。

■ソケット用フクロジョイント (TH-60)

TS形ソケット・ゴム輪形用漏水補修金具

| 呼び径 | 価格 (円) | 全長 mm | 有効長 mm |
|-----|---------------|-------|--------|
| 40 | 23,940 | 236 | 153 |
| 50 | 28,460 | 257 | 174 |
| 75 | 44,640 | 293 | 194 |
| 100 | 52,370 | 332 | 243 |
| 125 | 70,670 | 369 | 284 |
| 150 | 95,880 | 447 | 353 |

| 呼び径 | 価格 (円) | 全長 mm | 有効長 mm |
|---------|----------------|-------|--------|
| 75× 50 | 60,150 | 338 | 188 |
| 100× 75 | 69,430 | 382 | 237 |
| 150×100 | 120,510 | 495 | 347 |

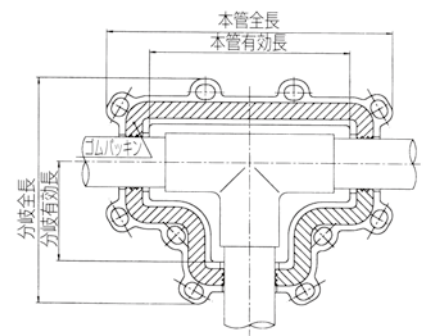
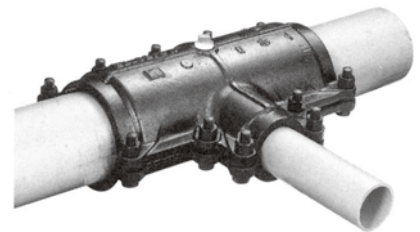


- ※鋼管にも使用可能です。
- ※異径金具付

■チーズ用フクロジョイント (TH-60T)

TS形チーズ用漏水補修金具

| 呼び径 | 価格 (円) | 本管全長 mm | 本管有効長 mm | 分岐全長 mm | 分岐有効長 mm | プラグ |
|---------|----------------|---------|----------|---------|----------|--------|
| 40× 40 | 72,700 | 331 | 226 | 261 | 113 | 1" - 1 |
| 50× 40 | 74,290 | 331 | 226 | 273 | 119 | |
| 50× 50 | 76,280 | 343 | 238 | 273 | 119 | |
| 75× 40 | 82,270 | 353 | 244 | 307 | 133 | |
| 75× 50 | 84,570 | 365 | 256 | 307 | 133 | |
| 75× 75 | 87,320 | 393 | 284 | 316 | 142 | |
| 100× 40 | 91,700 | 408 | 300 | 334 | 147 | |
| 100× 50 | 92,930 | 409 | 300 | 335 | 147 | |
| 100× 75 | 96,210 | 439 | 330 | 345 | 157 | |
| 100×100 | 99,630 | 461 | 352 | 364 | 176 | |
| 150× 75 | 157,020 | 556 | 438 | 407 | 182 | |
| 150×100 | 170,120 | 582 | 464 | 431 | 206 | |
| 150×150 | 175,760 | 625 | 508 | 479 | 254 | |



- ※接水部エポキシ樹脂粉体塗装 (JWWA G 112) 価格です。
- ※鋼管にも使用可能です。

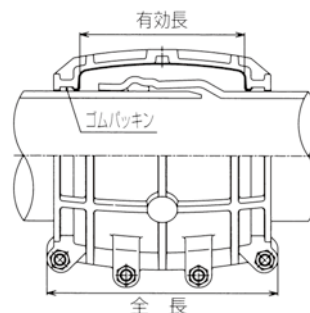
■RR用フクロジョイント (TH-60R)

FCD製 ゴム輪形用漏水補修金具



| 呼び径 | 価格 (円) | 全長 mm | 有効長 mm |
|-----|----------------|----------|-----------|
| 200 | 104,880 | 383 | 273 |

※鋼管にも使用可能です。



■エルボ用フクロジョイント (TH-60E)

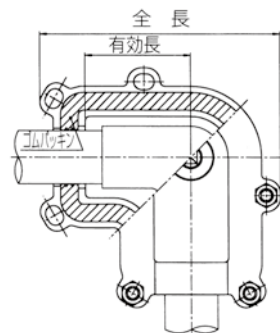
FCD製 TS形エルボ用漏水補修金具



| 呼び径 | 価格 (円) | 全長 mm | 有効長 mm | プラグ |
|-----|---------------|----------|-----------|----------|
| 40 | 21,540 | 200 | 97 | 1/2" - 1 |
| 50 | 28,410 | 241 | 111 | |
| 75 | 62,520 | 309 | 135 | 1" - 1 |
| 100 | 80,550 | 358 | 168 | |

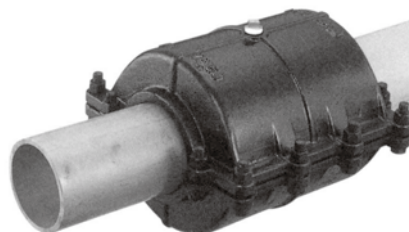
※接水部エポキシ樹脂粉体塗装 (JWWA G 112) 価格です。

※鋼管にも使用可能です。



■ドレッサー用フクロジョイント (TH-60D)

FCD製 ドレッサー用漏水補修金具



| 呼び径 | 価格 (円) | 全長 mm | 有効長 mm | D ₆ | プラグ |
|-----|----------------|----------|-----------|----------------|--------|
| 75 | 111,450 | 440 | 323 | 240 | 1" - 1 |
| 100 | 132,330 | 464 | 338 | 270 | |
| 150 | 168,100 | 483 | 357 | 320 | |

※接水部エポキシ樹脂粉体塗装 (JWWA G 112) 価格です。

※鋼管にも使用可能です。

