

鋼管用フクロジョイント

FCD製 鋼管用漏水補修金具

特長

- 鋼管継手部の損傷、漏水の時は管路の断水、継手部の切断、取り替え等せず、鋼管用フクロジョイントの取り付けにより補修できます。
- 2片に分割されていますので、取り扱いが容易で短時間に施工できます。

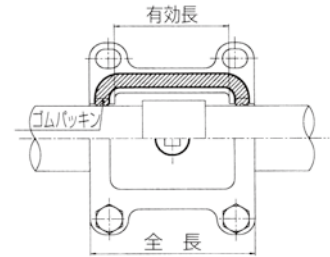
■鋼管用フクロジョイント ソケット用 (TK-60)



ソケット用

呼び径	価格 (円)	全長 mm	有効長 mm	プラグ
40	16,890	146	100	½"-1
50	17,320	151	105	

※接水部エポキシ樹脂粉体塗装 (JWWA G 112) 価格です。



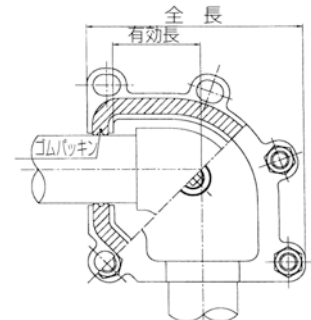
■鋼管用フクロジョイント エルボ用 (TK-60E)



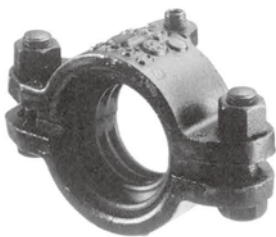
エルボ用

呼び径	価格 (円)	全長 mm	有効長 mm	プラグ
40	18,630	172	64	½"-1
50	21,100	190	75	

※接水部エポキシ樹脂粉体塗装 (JWWA G 112) 価格です。



■鋼管用フクロジョイント 補修バンド (TK-60B)



継手用

呼び径	価格 (円)	全長 mm	有効長 mm
40	8,480	68	37
50	8,740	68	37

