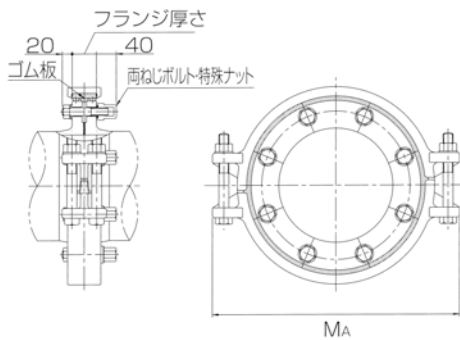


## フランジ補強金具 T 型 (TK-06FT)

フランジ継手の耐震化のニーズにお応えし、取り付けるだけで容易に耐震補強できる製品を開発しました。

単にフランジ継手部の耐震補強だけでなく、漏水補修機能も併せ持ちます。

フランジ補強金具 T 型はフランジ穴に両ねじボルト・特殊ナットを使用しますので、狭小箇所への取り付けが可能です。



呼び径	寸法 (mm)	
	フランジ厚さ	MA
75	39～53	326
100	39～53	352
150	44～55	404
200	45～57	455

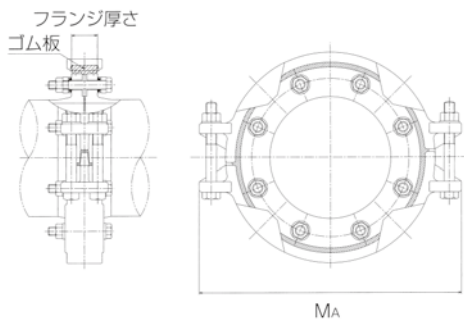
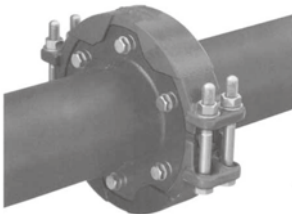
※本寸法表は7.5Kフランジ用です。

10Kフランジ用はお問い合わせ願います。

※フランジ厚さは取り付け可能な範囲を示しています。

## フランジ補強金具 (TK-06F)

フランジ補強金具にはリブが付いていますので、漏水補修の際の施工性を向上させています。



呼び径	寸法 (mm)	
	フランジ厚さ	MA
75	36～53	346
100	36～53	366
150	44～55	426
200	44～57	481
250	48～59	551
300	48～63	606
350	52～65	676
400	52～67	685
450	56～69	792
500	56～73	846
600	60～75	954

※本寸法表は7.5Kフランジ用です。

※フランジ厚さは取り付け可能な範囲を示しています。

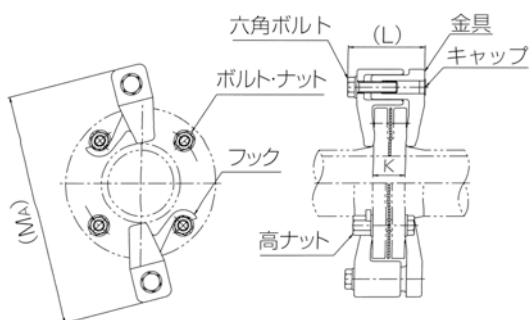
※その他サイズ、仕様はお問い合わせ願います。

# フランジサポート® (TK-14FS)

FCD製 フランジ継手部補強金具

フランジサポートはボルトを締め付けるだけの単純構造でありながら、フランジ継手部の耐震補強に効果を発揮します。

岡山市水道局と共同開発・共同出願。



呼び径	寸法 (mm)			金具個数	ボルト・ナット本数
	L	MA	K		
50	93	256	32~43	2	4
75	108	326	38~57	2	4
100	108	352		2	4
150	110	404		4	6
200	112	455		6	8
250	128	543	48~67	6	8
300	130	602		8	10
350	133	654		8	10
400	135	706		10	12

※仕切弁等の種類によっては、別途検討が必要な場合があります。

※K寸法は取付可能な範囲を示しています。

※取替用としてフランジ部のボルト・ナットを付属しています。

※上記以外のサイズについてはお問い合わせ願います。

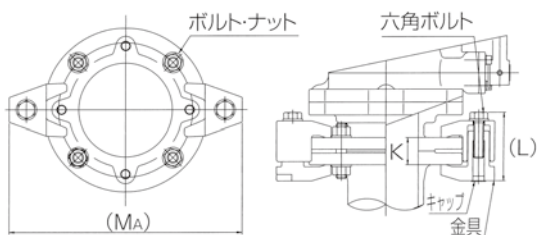
# 補修弁用フランジサポート (TK-15FS)

FCD製 補修弁用フランジ継手部補強金具

補修弁用フランジサポートは、補修弁用に開発され、フランジサポートと同等の性能を有しています。

仕切弁の座など、フランジ外周面が円形でなくても取り付け可能です。

岡山市水道局と共同開発・共同出願。



呼び径	寸法 (mm)			金具個数	ボルト・ナット本数
	L	MA	K		
75	105	311	36~57	2	4
100	105	339		2	4
150	107	392		4	6
200	109	445		6	8

※補修弁の種類によっては、別途検討が必要な場合があります。

※K寸法は取付可能な範囲を示しています。

※取替用としてフランジ部のボルト・ナットを付属しています。

※上記以外のサイズについてはお問い合わせ願います。