

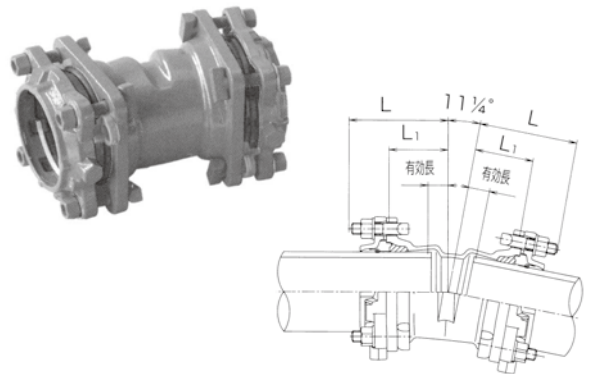
■V-KING (S) ベンド (VK-00B)

●塩ビ管用曲管

■ベンド11¼°

呼び径	価格 (円)	寸法 (mm)		
		L ₁	L	有効長
40	17,200	75	130	20.0
50	20,310	75	130	20.0
75	23,890	80	130	20.0
100	35,670	88	140	25.0
150	56,100	104	180	32.5
200	81,160	121	195	39.5

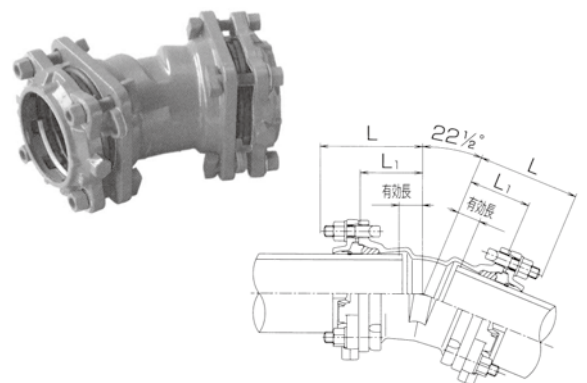
※呼び径125についてはお問い合わせ願います。



■ベンド22½°

呼び径	価格 (円)	寸法 (mm)		
		L ₁	L	有効長
40	18,060	83	140	28.0
50	21,380	84	140	29.0
75	25,360	90	140	30.0
100	36,720	93	145	30.0
150	58,890	112	185	40.5
200	85,790	131	205	49.5

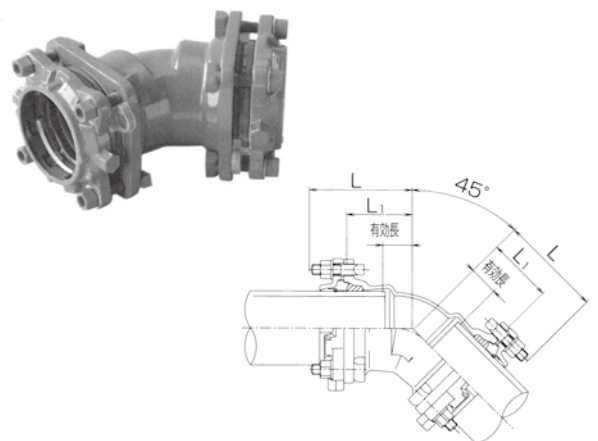
※呼び径125についてはお問い合わせ願います。



■ベンド45°

呼び径	価格 (円)	寸法 (mm)		
		L ₁	L	有効長
40	20,380	100	155	45.0
50	24,690	102	155	47.0
75	29,890	112	165	52.0
100	38,330	105	155	42.0
150	62,220	129	205	57.5
200	94,360	153	225	71.5

※呼び径125についてはお問い合わせ願います。



■ベンド90°

呼び径	価格 (円)	寸法 (mm)		
		L ₁	L	有効長
40	21,950	146	200	91.0
50	25,480	150	205	95.0
75	31,350	169	220	109.0
100	40,430	136	190	73.0
150	69,870	174	250	102.5
200	98,380	213	285	131.5

※呼び径125についてはお問い合わせ願います。

