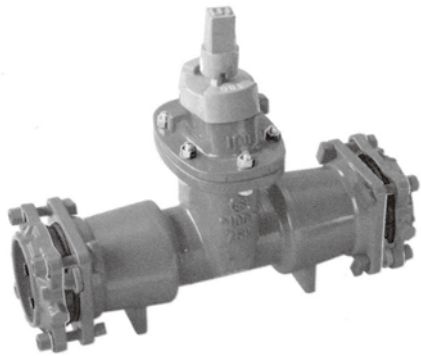


# V-KING ソフト® (VK-01)

FCD製 V-KING付塩ビ管用ソフトシール仕切弁

抜群の作業性、高い機能性を持つ塩ビ管継手の決定版、V-KINGと浅層埋設対応型ソフトシール仕切弁が合体！フランジ接合を不要にして施工時間を短縮、トータルコストを低減したV-KINGソフトとなりました。

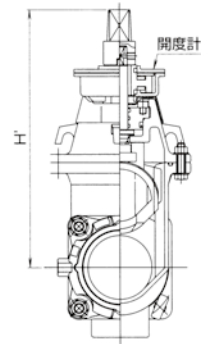
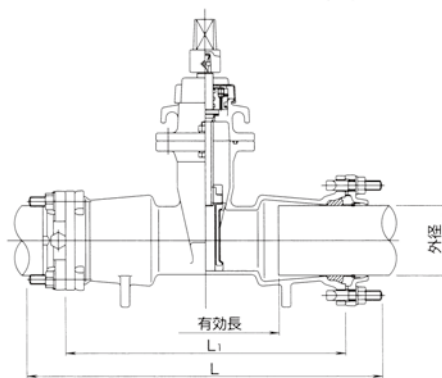
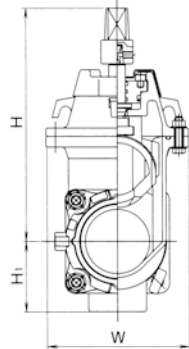
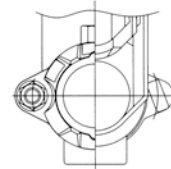
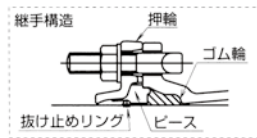


## 特長

- フランジ接合が不要で、施工時間を短縮
- 継手の解体や締付トルクの管理が不要
- 浅層埋設対応型
- 優れた弁体シール性
- 抜群の耐食性
- 完全な水密性
- 優れた離脱防止性能
- 十分な伸縮性、可とう性



開度計付V-KINGソフト



## 7.5K仕様

呼び径	価格 (円)	開度計付 価格 (円)	寸法 (mm)						
			L <sub>1</sub>	L	H	H'	H <sub>1</sub>	W	有効長
50	<b>99,020</b>	<b>105,810</b>	360	470	280	325	65	164	210
75	<b>116,920</b>	<b>123,710</b>	425	525	315	360	86	192	275
100	<b>140,960</b>	<b>149,930</b>	460	560	365	405	110	222	314
150	<b>224,960</b>	<b>236,350</b>	570	720	440	495	135	290	387

※10K仕様も同一価格です。

## V-KING ソフト 締め切り回転数

呼び径	回転数 (約)
50	15
75	14
100	19
150	20