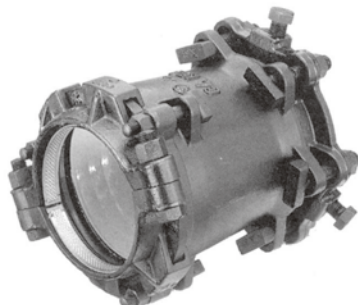


ヤノCAジョイント (TA-80)

FCD製 鋳鉄管・石綿管接合金具

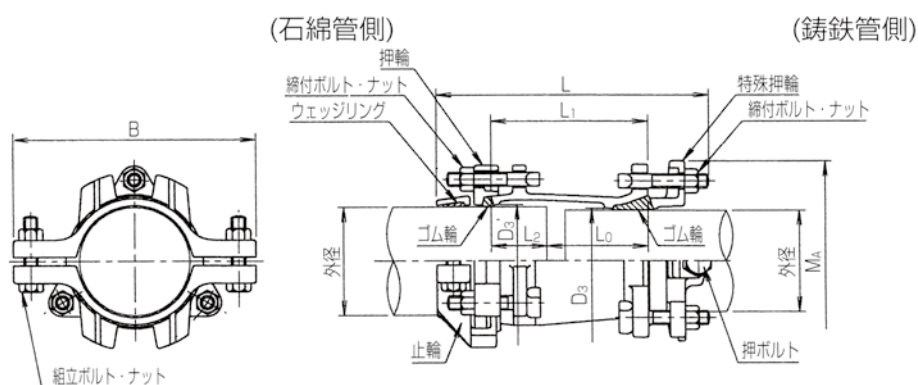
ヤノCAジョイントは、鋳鉄管と石綿管（1種旧規格管）との離脱防止付き継手です。

鋳鉄管側はK型受口、特押ワイド付き、石綿管側はドレッサー式受口にウェッジリングを内蔵した止輪により本管をソフトにまた、強固に保持し水密性を保ちます。



特長

- 鋳鉄管側K形受口特殊押輪ワイド付きです。
- 石綿管側は、ウェッジリングでソフトに確実に抜き出しを保持します。
- 石綿管の切管にも使用可です。



| 呼び径 | 価格 (円) | 寸法 (mm) | | | | | | | | | | 性能 許容水圧 (MPa) |
|-----------------------|---------------|---------|----------------|----------------|----------------|------|------------------|----------------|-----|----------------|-----|---------------------|
| | | 鋳鉄管側 | | | | 石綿管側 | | | | L ₁ | L | |
| | | 外径 | D ₃ | L ₀ | M _A | 外径 | D ₃ ' | L ₂ | B | | | |
| 50 | 28,580 | 60.5 | 63.0 | 100 | 151 | 72 | 76 | 50 | 197 | 150 | 280 | 1.0 |
| 75 | 33,170 | 93.0 | 96.5 | 130 | 238 | 97 | 101 | 50 | 233 | 180 | 306 | 1.0 |
| 100 | 41,720 | 118.0 | 121.5 | 130 | 260 | 126 | 130 | 50 | 257 | 180 | 314 | 1.0 |
| 150 | 59,660 | 169.0 | 172.5 | 145 | 309 | 185 | 189 | 55 | 311 | 200 | 334 | 1.0 |
| 200 | 83,770 | 220.0 | 223.5 | 150 | 361 | 246 | 250 | 90 | 363 | 240 | 405 | 0.75 |
| 片落 CIP 150×125 ACP | 58,730 | 169.0 | 172.5 | 145 | 309 | 156 | 160 | 55 | 287 | 200 | 334 | 1.0 |

※接水部エポキシ樹脂粉体塗装 (LWWA G112) 価格です。

※S50形管用についてはお問い合わせ願います。

鋳鉄管側 (締付ボルト・ナット)

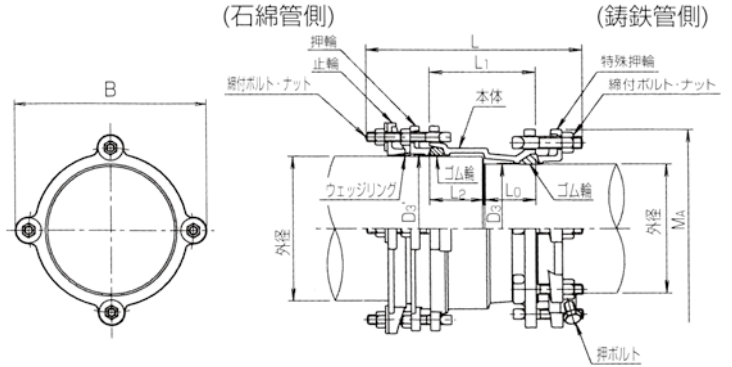
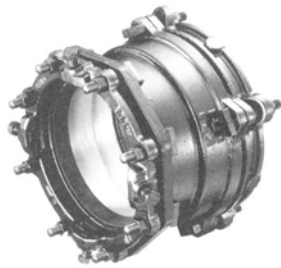
| 呼び径 | 締付けトルク |
|---------|--------|
| 50・75 | 60N・m |
| 100~200 | 100N・m |

石綿管側 (締付ボルト・ナット)

| 呼び径 | 締付けトルク |
|--------|--------|
| 50~125 | 60N・m |
| 150 | 100N・m |
| 200 | 60N・m |

ヤノCAジョイントⅡ型 (TA-80Ⅱ)

FCD製 鋳鉄管・石綿管接合金具



特長

- 鋳鉄管側A形受口、特殊押輪付きです。
- 石綿管の切管（胴部）専用です。

| 呼び径 | 価格 (円) | | | 寸法 (mm) | | | | | | | | | | 性能 許容水圧 (MPa) |
|-----|----------------|----------------|----------------|---------|----------------|----------------|----------------|------|------------------|----------------|-----|----------------|-----|---------------------|
| | 1種 旧規格管用 | 1種 新規格管用 | 2種管用 | 鋳鉄管側 | | | | 石綿管側 | | | | L ₁ | L | |
| | | | | 外径 | D ₃ | L ₀ | M _A | 外径 | D ₃ ′ | L ₂ | B | | | |
| 250 | 119,190 | 131,970 | 145,990 | 271.6 | 275.6 | 100 | 410 | 307 | 312 | 80 | 434 | 180 | 362 | 0.6 |
| 300 | 167,910 | 179,600 | 230,760 | 322.8 | 326.8 | 120 | 461 | 366 | 370 | 80 | 496 | 200 | 390 | 0.5 |

※接水部エポキシ樹脂紛体塗装 (JWWA G112) 価格です。

※特殊押輪はTN-30W型 (ワイド型) です。

※石綿管の外径は弊社の設計外径です。

鋳鉄管側 (締付ボルト・ナット)

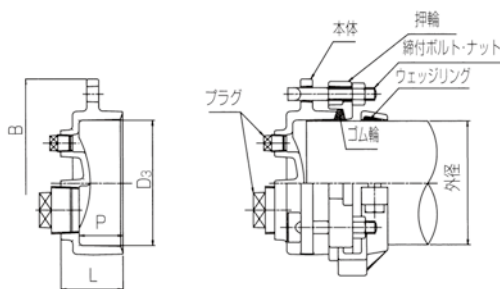
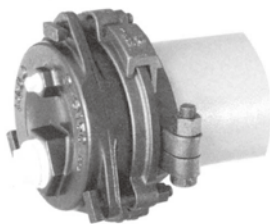
| 呼び径 | 締付けトルク |
|---------|--------|
| 250・300 | 100N・m |

石綿管側 (締付ボルト・ナット)

| 呼び径 | 締付けトルク |
|---------|--------|
| 250・300 | 60N・m |

石綿管用キャップ (TH-30AC)

FCD製 石綿管胴部用帽金具



| 呼び径 | 価格 (円) | 寸法 (mm) | | | | | | プラグ |
|-----|---------------|---------|----------------|-----|-----|----|----------------|-----|
| | | 外径 | D ₃ | L | B | P | | |
| 75 | 17,940 | 97 | 100 | 65 | 195 | 50 | 2"-1 | |
| 100 | 20,800 | 126 | 129 | 65 | 228 | 50 | 1/2"-1 2"-1 | |
| 125 | 27,090 | 156 | 158 | 70 | 262 | 55 | | |
| 150 | 30,500 | 185 | 187 | 70 | 288 | 55 | | |
| 200 | 37,780 | 246 | 250 | 113 | 350 | 90 | | |

※接水部エポキシ樹脂紛体塗装 (JWWA G112) 価格です。

※外径は弊社の設計外径です。