

ヤノ・ストッパーⅡ型 (TV-210Ⅱ)

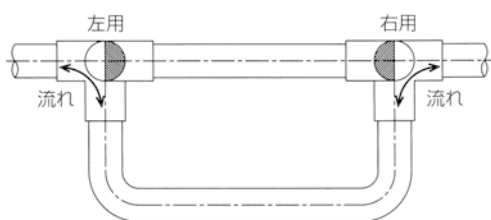
不断水穿孔による分岐取出し工事と既設本管の遮断弁取付工事が一台で可能になりました。
従来工法に比べ掘削面積も小さく、短時間で施工でき、トータルコストの大幅低減に威力を発揮します。



特長

- ヤノ・ストッパーに分岐部を加え、特殊形状の弁体により管路の移設や布設替えなどが断水することなく行えます。
- 不断水穿孔による分岐取出し工事と、既設本管のヤノ・ストッパー取付工事が1台で行えます。
- 本管側と分岐配管側にそれぞれ独立した弁体が組み込まれ、独自に開閉できます。(呼び径75~200)
- 掘削面積が小さく、施工時間・コストを大幅に削減します。
- 分岐管側の洗管時、本管側の弁体の操作がいらず、にごり水が発生しません。

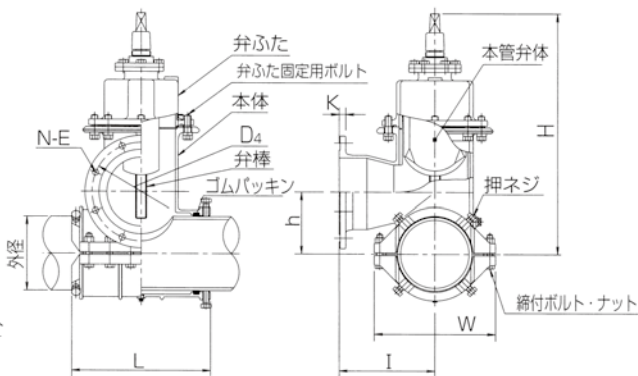
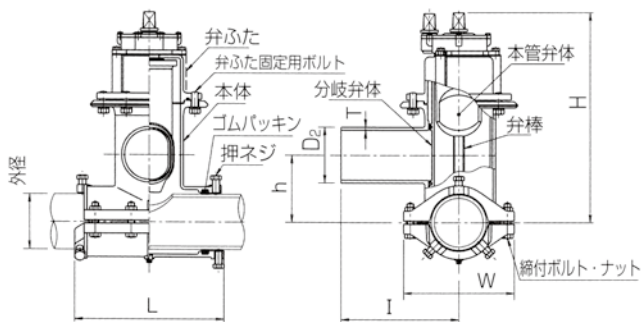
※呼び径250・300は分岐側に別途バルブを準備願います。
※価格及び取付工事費はお問い合わせ願います。



ヤノ・ストッパーⅡ型 (TV-210Ⅱ) 鋳鉄管用

呼び径75~200

呼び径250・300

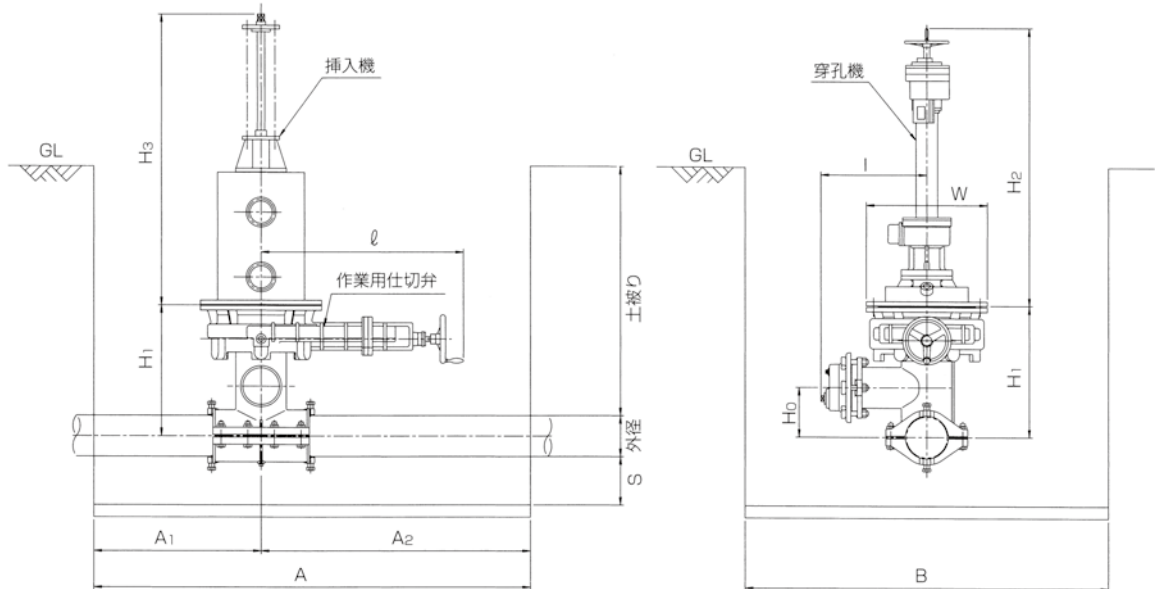


(単位：mm)

呼び径	外径	L	W	H	h	I	D ₂	T	本管弁 回転数	分岐弁 回転数
75	93	366	247	428	129	280	93	8.5	39~41	1¼
100	118	456	288	493	153	300	118	8.5	50~52	1¼
150	169	456	338	642	205	360	169	9.0	60~62	1¼
200	220	526	394	743	258	370	220	11.0	71~73	2

呼び径	外径	L	W	H	h	I	D ₄	K	N-E	本管弁 回転数
250	271.6	508	443	880	225	350	360	24	8-23	64~66
300	322.8	578	493	980	280	400	414	25	10-23	73~75

ヤノ・ストッパー II 型呼び径75～200の標準掘削図

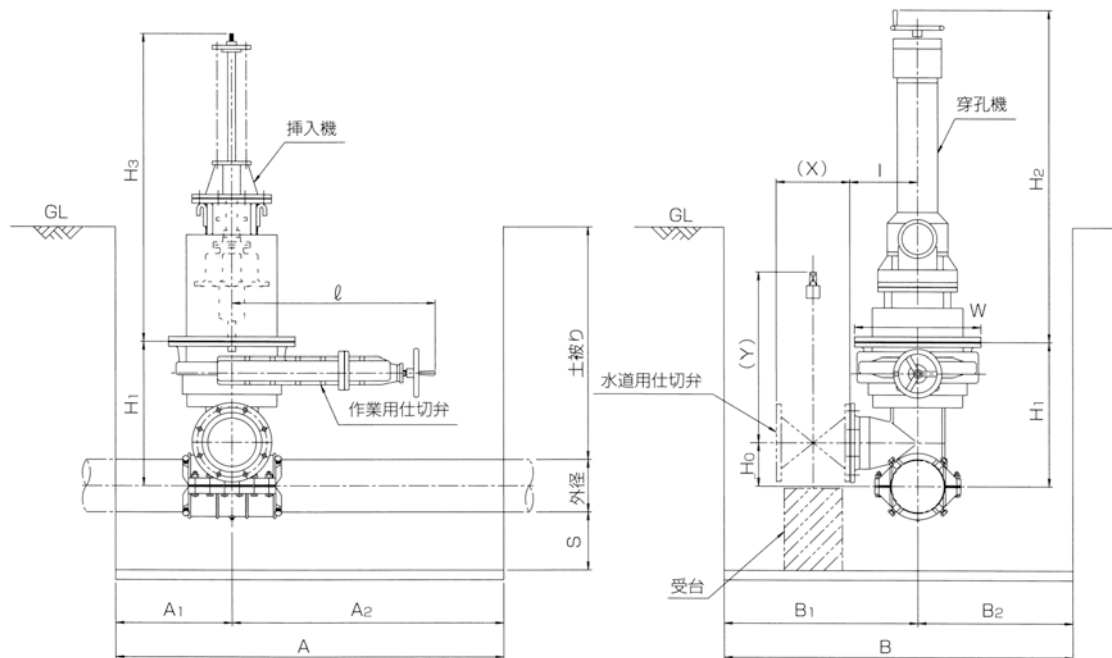


(単位：mm)

記号 呼び径	掘削寸法					機材寸法					割T字管寸法	
	A	A ₁	A ₂	B	S	ℓ	W	H ₁	H ₂	H ₃	H ₀	I
75	1500	500	1000	1200	200	685	410	405	880	1110	129	330
100	1500	500	1000	1200	200	685	410	445	880	1110	153	370
150	1800	600	1200	1500	200	835	500	540	1455	1570	205	430
200	2000	600	1400	1800	300	975	582	675	1455	1945	258	440

※締切時のスラスト力に対する防護は別途考慮願います。
 ※作業床の状態が悪い場合は、砕石基礎を施して下さい。

ヤノ・ストッパー II 型呼び径250・300の標準掘削図



(単位：mm)

記号 呼び径	掘削寸法							機材寸法					割T字管寸法		仕切弁参考寸法	
	A	A ₁	A ₂	B	B ₁	B ₂	S	ℓ	W	H ₁	H ₂	H ₃	H ₀	I	(X)	(Y)
250	2000	600	1400	1800	1000	800	300	1050	918	743	1755	1675	225	350	380	880
300	2000	600	1400	1800	1000	800	300	1050	918	762	1755	1600	280	400	400	980

※締切時のスラスト力に対する防護は別途考慮願います。
 ※右断面図の分岐フランジには別途仕切弁を準備して下さい。
 ※作業床の状態が悪い場合は、砕石基礎を施して下さい。