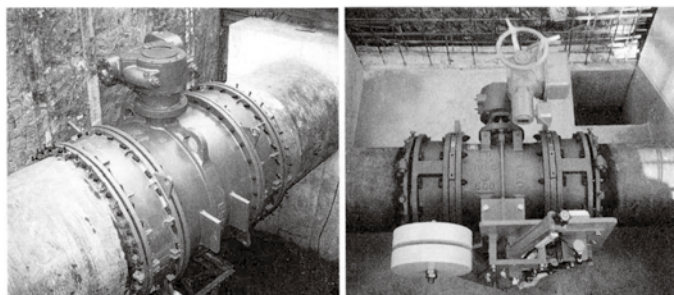


## インサートバルブ (IV-220)

インサートバルブは生きている水道管に、断水することなくバルブを挿入するという、維持管理時代を先どりした革新的工法です。中小口径はもちろん、呼び径2200の大口径まで、その高度で安定した技術は高く評価されています。

### 特長

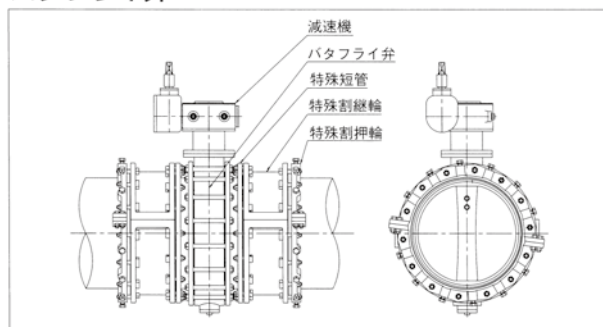
- 規格型のバタフライ弁・ソフトシール仕切弁・緊急遮断弁・流量調整弁・逆止弁を断水することなく設置できます。
- 管の外周から切削バイトにより切断（バイト式パイプカッター切断工法）しますので、水の流れを阻害せず、にごりが生じることもありません。管の厚さだけ切断しますので、切りくずが管の中に入りません。
- 従来の断水工法に比べ、工期が短縮でき経済的です。
- 仕上がりが、非常にコンパクトです。



バタフライ弁

緊急遮断弁

### バタフライ弁



### 施工管種

铸铁管・鋼管・塩化ビニル管・石綿管

製作サイズ 呼び径250～2200

※その他のサイズはお問い合わせ願います。価格及び取付工事費はお問い合わせ願います。

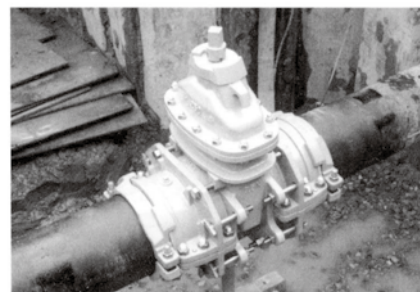
※締切時のスラスト力に対する防護は別途考慮願います。

## インサートバルブF型 (IV-220F)

インサートバルブF型はタンク式新工法で掘削面積が小さく施工時間が短くて済みます。不断水インサート工法で使用されている専用タンクを用い、タッピングマシン切断工法を組み入れた新工法です。

### 特長

- ソフトシール仕切弁を断水することなく設置できます。
- 掘削面積が小さく、施工時間が短いため、コスト削減に有効です。
- ベースコンクリート、管固定用コンクリートの打設は必要ありません。
- 継手の少ないコンパクトな仕上がります。



ソフトシール仕切弁

### 施工管種

铸铁管

製作サイズ 呼び径75～300

※価格及び取付工事費はお問い合わせ願います。

