

# GX形継ぎ輪用特殊押輪 (TK-12)

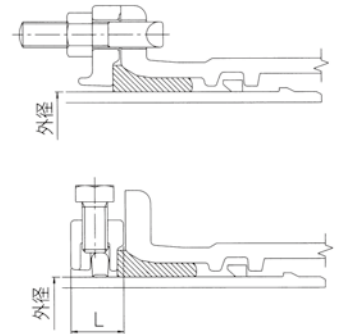
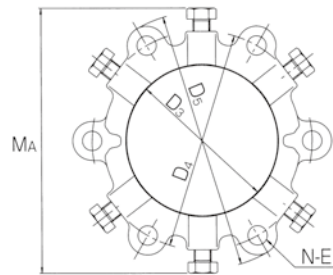
FCD製 ダクティル鑄鉄管GX形継ぎ輪用 内圧保持金具

GX形継ぎ輪用特殊押輪は、NS形継ぎ輪用特殊割押輪の技術を利用し開発された内圧保持金具です。NS形と同様、通水による内部圧水に対し離脱防止性能を有し、地震時には爪が滑ることによって継手部に無理な力が加わることはありません。



## 特長

- 押輪本体及び弓形爪は、GX形管の外表面耐食塗装仕様で、押ボルトはステンレス製により耐食性は抜群です。
- GX形ゴム輪の芯出し機能付きで、またT頭ボルト・ナットの締め付けは押輪本体と継ぎ輪端面とのメタルタッチ接合であり、施工は容易です。
- また、GX形ゴム輪とT頭ボルト・ナットはGX形用押輪のものがそのまま使用できます。



呼び径	価格 (円)	寸法 (mm)						性能 使用水圧 (MPa以下)
		D <sub>3</sub>	D <sub>4</sub>	D <sub>5</sub>	L	M <sub>A</sub>	N-E	
75	<b>13,970</b>	101.0	172.0	210	41.5	235	4-19	2.5
100	<b>15,410</b>	127.0	202.0	244	41.5	260	4-23	2.5
150	<b>21,010</b>	178.0	259.0	305	41.5	313	6-23	2.5
200	<b>24,320</b>	229.0	308.0	354	41.5	366	6-23	2.5
250	<b>29,970</b>	281.0	363.0	409	41.5	419	8-23	2.5
300	<b>53,890</b>	332.0	431.0	477	48.2	471	8-23	2.2
400	<b>99,210</b>	435.0	536.0	582	57.7	588	12-23	1.6

※押ボルトの締付トルクは100N・mです。