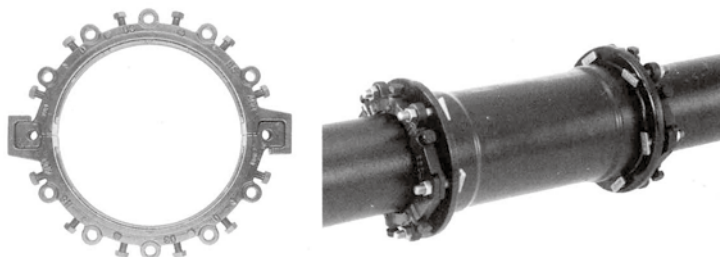


NS形継ぎ輪用特殊押輪 (TK-99)

FCD製 ダクタイル鋳鉄管NS形継ぎ輪用 内圧保持金具

NS形継ぎ輪用特殊押輪は、水圧による不平均力には離脱防止金具として機能し、地震による大きな力が働いた時は爪がすべり、NS形継ぎ輪の伸縮性能を発揮することを目的に開発しました。不平均力影響下の拘束長内に継ぎ輪を用いる事が可能になりました。

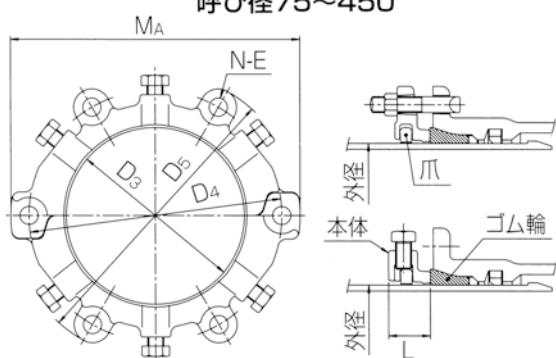


特長

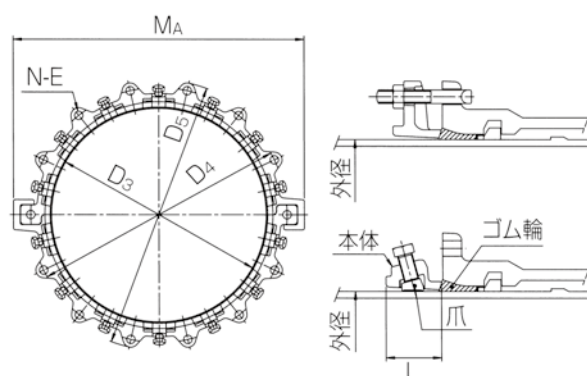
- 地震発生時には爪がすべり、NS形継ぎ輪の伸縮性能を発揮します。
- 施行は容易です。

※NS形継ぎ輪を除く異形管には使用できません。
 ※呼び径500以上は直管にも使用できますが、異形管から1m未満の範囲では使用しないで下さい。

呼び径75~450



呼び径500~1000



呼び径	価格 (円)	寸法 (mm)						性能 使用水圧 (MPa以下)
		D ₃	D ₄	D ₅	L	M _A	N-E	
75	8,810	97.0	186	224	52.5	224	4-19	2.5
100	11,210	122.0	209	255	52.5	255	4-23	2.5
150	15,030	173.0	264	310	52.5	313	6-23	2.5
200	17,970	224.0	318	364	52.5	366	6-23	2.5
250	23,750	275.6	370	416	52.5	419	8-23	2.5
300	29,900	326.8	431	477	52.5	539	8-23	2.2
350	36,800	378.6	482	528	60.5	590	10-23	1.75
400	48,690	429.6	536	582	68.0	644	12-23	1.6
450	58,440	480.8	587	633	75.5	695	12-23	1.5
500	71,470	532.0	654	700	74.0	756	14-25	1.5
600	86,400	634.8	758	804	82.0	860	14-25	1.5
700	132,830	738.0	876	936	86.0	996	16-27	1.5
800	234,030	841.0	985	1039	86.0	1105	20-27	1.3
900	289,690	944.0	1098	1164	95.0	1222	20-33	1.1
1000	325,110	1047.0	1207	1273	95.0	1347		1.0

※押ボルトの締付トルクは100N・mです。