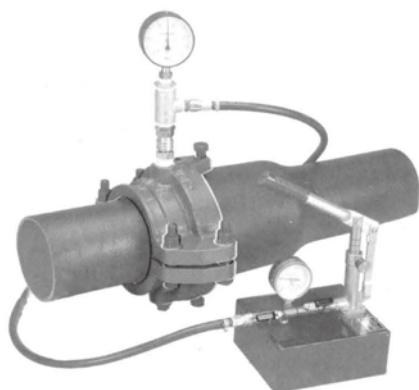


# NS形管用水圧テストバンド (TN-06B)

FCD製

NS形管の継手部接合毎に水圧試験を行なう事ができ、より確実な施工を実現することができます。従来、配管接合作業後の漏水発見時に必要であった、再掘削等の作業が発生しません。



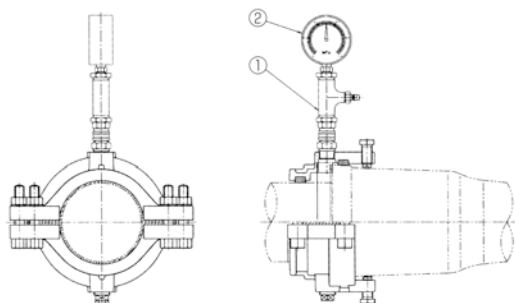
## 特長

- 必要最小限の水量で外圧テストが可能です。
- バンド本体は2ツ割のため、作業性がよく、作業時間は短時間でこなえます。
- 許容曲げ角度最大の配管にも対応可能です。

※テスト水圧は0.5MPaまでとしてください。

※本製品はNS配管接合の合否を判定するものではありません。

※価格はお問い合わせ願います。



## オプション

- ①接続チース・カップラー 一式
- ②水圧ゲージ (1.0MPaスケール)
- ③水圧ホース
- ④水圧テストポンプ

# サビーヌ® (TC-90)

亜鉛合金製 防食キャップ

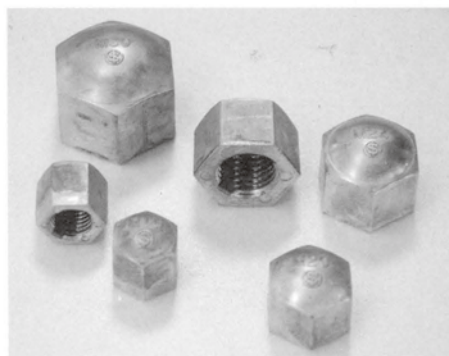
サビーヌは自らを犠牲にして、ボルト・ナットの腐食を防ぐ亜鉛合金製防食キャップです。

亜鉛は水分を含んだ土壌という電解質のなかで、イオンとなって溶解する性質をもちます。

これを鉄・ダクタイル性のボルト・ナットと組み合わせると、電池を形成して電流を流し、自ら溶けてなくなるまでボルト・ナットを腐食から守ります。

呼び径	価格(円)	質量(g)	数量/ケース
M16	<b>260</b>	51	300
M20	<b>320</b>	74	200
M24	<b>650</b>	122	100
M30	<b>840</b>	256	50

ヤノT字管F型への施工例



材質：JS H 5301 (亜鉛合金ダイカスト) ZDC2