

タイ・ジャッキ

ダグタイル鑄鉄管T形用接合機

タイ・ジャッキはT形ダグタイル鑄鉄管、異形管の接合機です。

直管と直管、直管と異形管、異形管と異形管、どのような組み合わせでも楽々と接合できるユニークな接合機です。

アーム



直管用金具

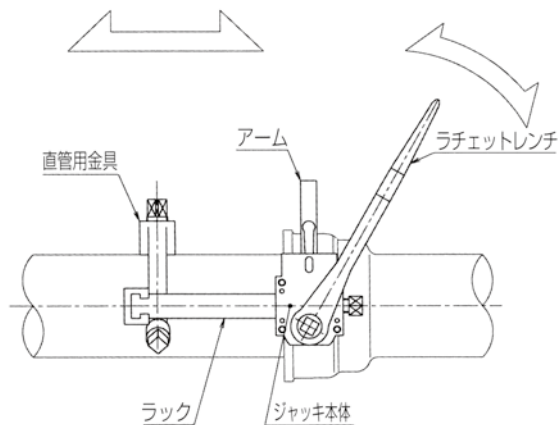
特長

- 操作は1人で短時間に接合できます。
- 掘削は、肩幅だけの最小限の幅で容易に作業できます。
- 接合途中で、管芯を容易に調整することができます。
- 作業が簡略化され、工事費を節減できます。

※本器具を使用しての解体は接合直後の解体のみ可能です。

品名	価格 (円)
75～150mmのセット価格	179,460
75～250mmのセット価格	206,750
200～250mmのセット価格	176,090

※75～150mmセットの継足パイプは不要ですので、価格には含まれておりません。



部品価格

呼び径	本体	アーム	直管用金具	ラチェットレンチ	継足パイプ	格納箱
75	111,560 (左右一式)	3,950	5,620	25,440 (2本)	800 (2本)	11,800 (1箱)
100		4,240	5,810			
150		4,590	6,450			
200		5,140	7,590			
250		5,810	7,950			