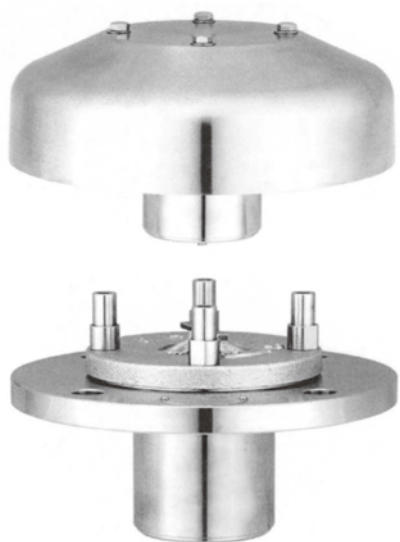


クボタ寒冷地仕様急速空気弁

RE-MC



特長

- 寒冷地に適した構造
フランジ付きT字管(異形管)内に空気弁本体部が入り込むため、本管内の水流エネルギーを利用した凍結しにくい構造としています。
- コンパクトで耐食性に優れた軽量設計
内部清掃に便利な仮止水弁機能を内蔵させたコンパクト設計に加え、主要部品にステンレス鋼・樹脂を採用することによって耐食性を向上させています。
- 優れた排気性能および吸排気動作性
呼び径25については多量排気性能は勿論、吸排気動作性についても「JWWA B 137 (水道用急速空気弁)」規格の同呼び径を満足する性能としています。
(呼び径50は JWWA B 137規格外)

※水管橋用の仕様については別途ご相談下さい。

動作説明

