

## 耐衝撃性硬質塩化ビニルソフトシール仕切弁

## 接続形式：●ゴム輪形(R形)

呼び径…50,75,100,125,150

受口およびゴム輪はJWWA B125(水道用合成樹脂製ソフトシール仕切弁)およびJWWAK130(水道用ゴム輪形耐衝撃性硬質塩化ビニル管継手)に準じています。

## ●水道フランジ形(F形)

呼び径…40,50,75,100,125,150

フランジおよび面間寸法はJWWA B125(水道用合成樹脂製ソフトシール仕切弁)、JIS B2062(水道用仕切弁)およびJWWA B120(水道用ソフトシール仕切弁)2種に準じています。

## ●JIS 10Kフランジ形

呼び径…40,50,80,100,150

フランジおよび面間は呼び200以下についてはJSB2043(鋳鉄10Kフランジ形仕切弁)

## 操作方法：キャップ式(左回り開または右回り開)

JWWA Z103(水道用バルブのキャップ)に準じています。

弁棒回転数：JWWA B125およびJWWA B120に準じています。(ただし呼び径50mm以上)

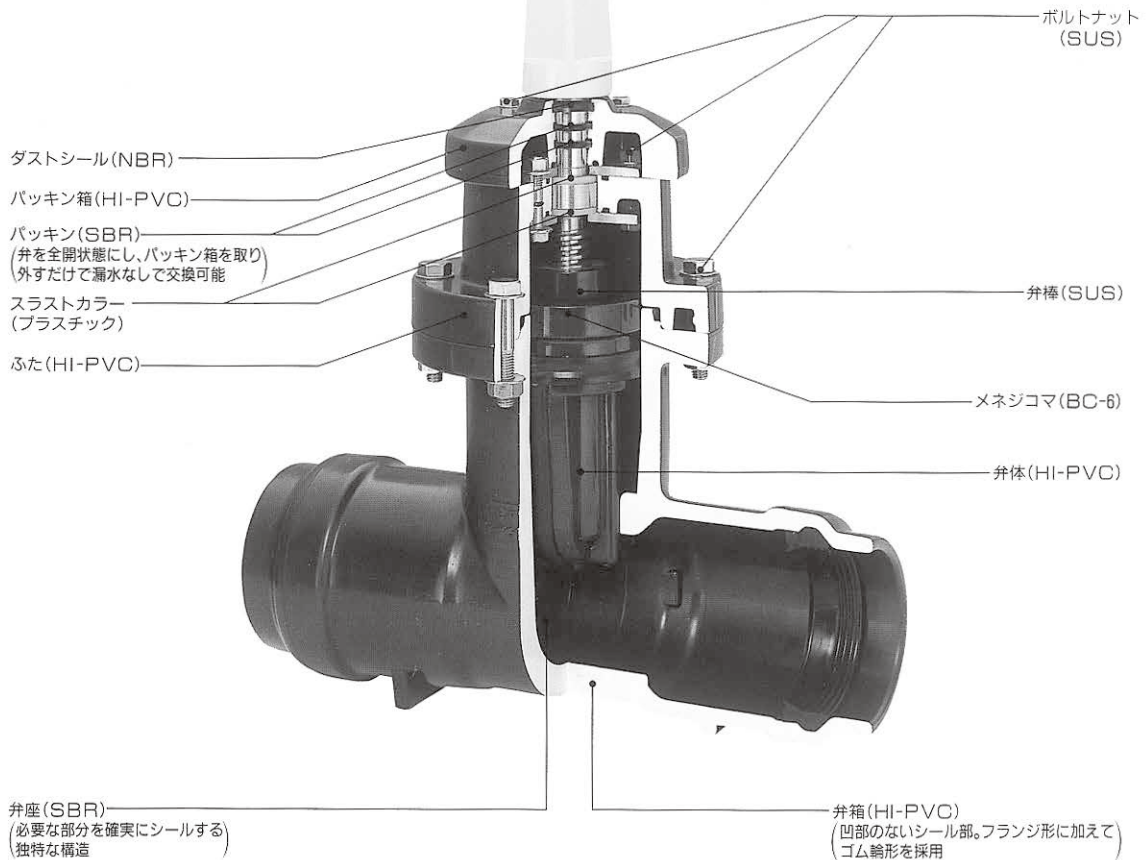
## 使用圧力：

## 水道用

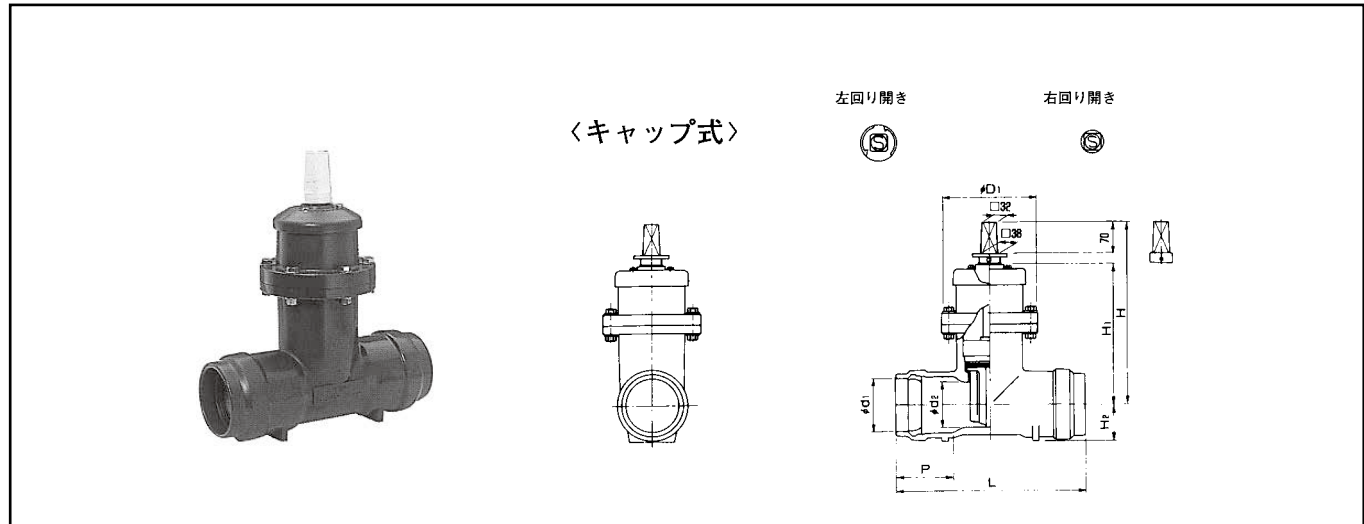
- ・JWWA B125規格品 0.75MPa(7.6kgf/cm<sup>2</sup>)
- ・日本水道協会型式承認登録品 1.0MPa(10.2kgf/cm<sup>2</sup>)
- ・その他水道用 1.0MPa(10.2kgf/cm<sup>2</sup>)
- JIS 10K用
- ・JIS 10Kフランジ形 1.0MPa(10.2kgf/cm<sup>2</sup>)

## 構造・各部名称

キャップ(FCD450・エポキシ樹脂粉末塗装)  
合成樹脂製ソフトシール形仕切弁のS表示

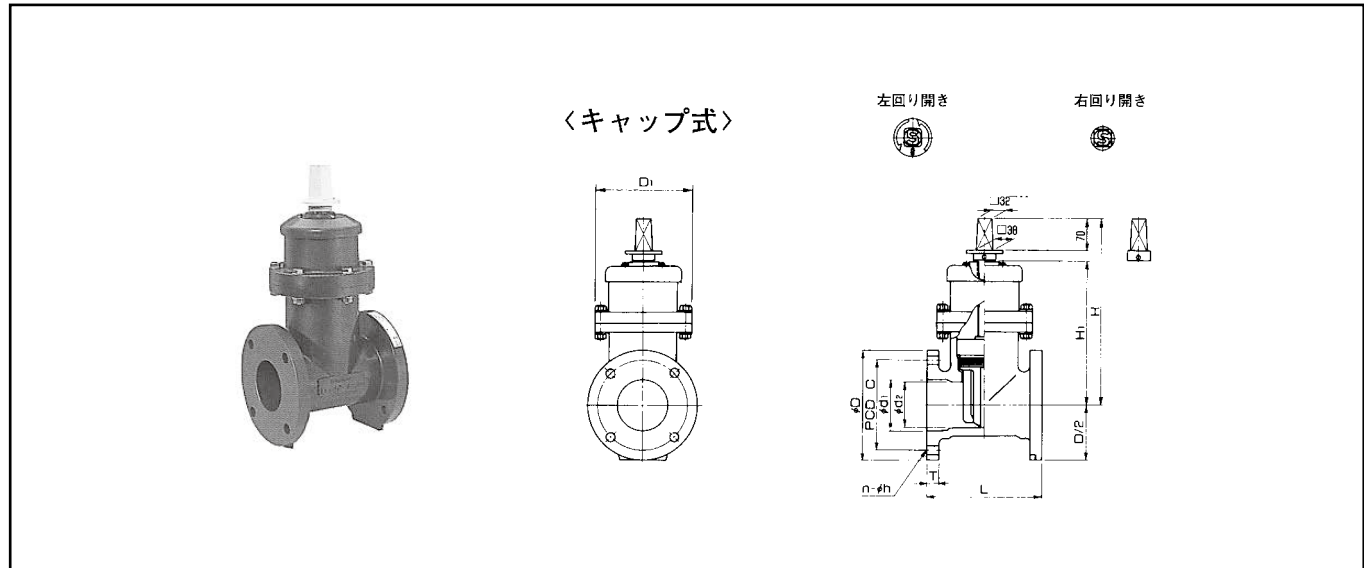


# ゴム輪形



呼び径	価格	d1 (平均内径)	d2	P	L	H1	H2	H	D1	D2	弁棒 回転数 (回)	参考質量(kg)
50	<b>31,630</b>	60.9±0.6	50	110±5	320	215	45	300(315)	140	130	14½	4.5
75	<b>43,400</b>	90.2±0.7	75	120±5	360	275	65	360(375)	170	160	15	8.0
100	<b>60,350</b>	115.3±0.7	100	130±5	420	330	80	415(430)	210	200	18	13.0

# 水道フランジ形



呼び径	価格	d1	d2	D	C	n-h	T	L	H1	H	D1	D2	弁棒 回転数 (回)	参考質量(kg)
40	<b>25,880</b>	40	40	140	105	4-19	20	165±1.5	200	285(300)	140	130	12½	4.5
50	<b>31,630</b>	50	50	155	120	4-19	23	180±1.5	215	300(315)	140	130	14½	5.5
75	<b>43,400</b>	75	75	211	168	4-19	26	240±1.5	275	360(375)	170	160	15	10.5
100	<b>60,350</b>	100	100	238	195	4-19	27	250±1.5	330	415(430)	210	200	18	13.5
125	<b>82,960</b>	125	115	263	220	6-19	28	260±1.5	365	455(465)	235	250	22	17.0
150	<b>107,610</b>	150	130	290	247	6-19	28	280±1.5	415	500(515)	250	300	21½	22.0