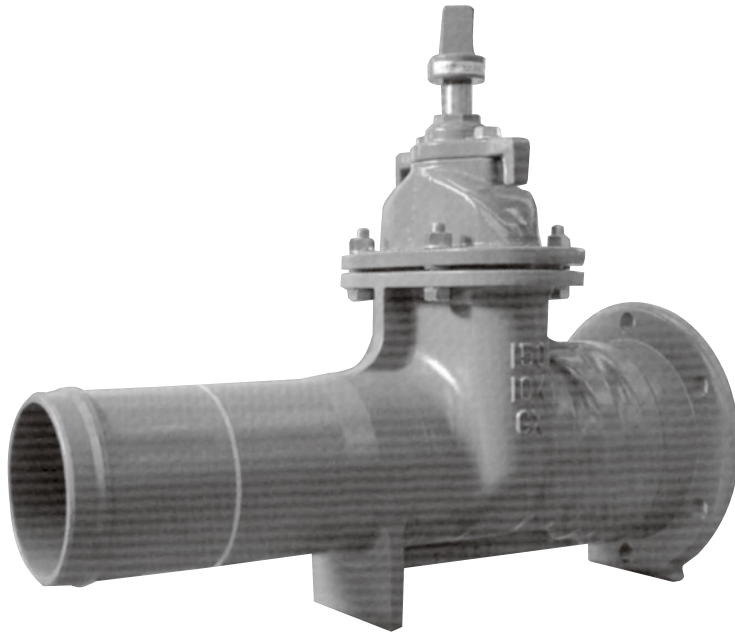


耐震GX形ソフトシール仕切弁 (MSS-GX(受口・挿し口))



標準仕様 (JPA G 1049 GX形)

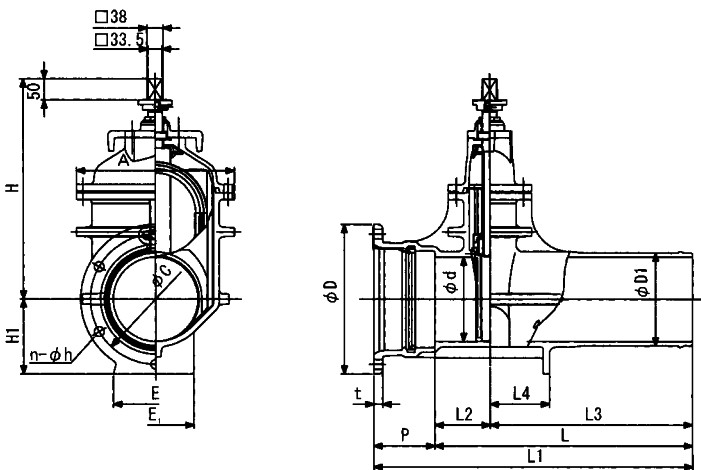
接合端部形式	GX形受口・挿し口	
呼び径	75~300mm	
使用流体	上水・工水・河川水	
種類	3種(10K)	4種(16K)
検査 耐圧試験水圧	2.3MPa	2.4MPa
弁座漏れ試験	1.0MPa	1.76MPa
主要部材質	弁箱・弁体・ふた: FCD450-10、弁棒: SUS403、弁体弁座: EPDM	
塗装	内面及び弁箱を除く外面: エポキシ樹脂粉末塗装 弁箱外面: 亜鉛系合金溶射、水道用合成樹脂塗装 受口内面: 水道用合成樹脂塗装	

価格

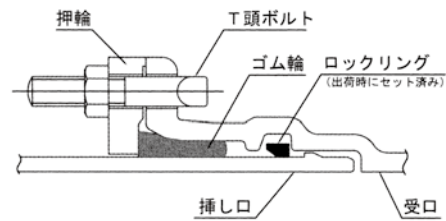
呼び径(mm)	3種 10K	4種 16K
75	98,100	107,900
100	118,400	130,200
150	186,900	205,600
200	269,900	296,900
250	395,400	434,900
300	628,000	691,300

注記: 製品本体には接合部品 (ロックリング、ストッパ) を含みます。
その他の接合部品 (押輪、ゴム輪、T頭ボルトナット) は別途
ご用意下さい。

外形図



構造図



寸法 単位: mm

記号 呼び径	L	P	L ₁	L ₂	L ₃	L ₄	D	D ₁	t	C	n	h	H	H ₁	E	E ₁	A
75	490	136.5	626.5	90	400	90	210	93	18	172	4	19	330	105	90	90	200
100	490	137.5	627.5	90	400	100	244	118	19	202	4	23	365	122	120	110	230
150	550	142	692	110	440	130	305	169	20	259	6	23	452	152.5	150	150	311
200	610	144	754	130	480	140	354	220	21	308	6	23	540	177	180	180	373
250	680	145	825	150	530	180	409	271.6	22	363	8	23	624	204.5	200	200	432
300	700	150	850	200	500	180	477	322.8	23	431	8	23	710	238.5	240	240	500