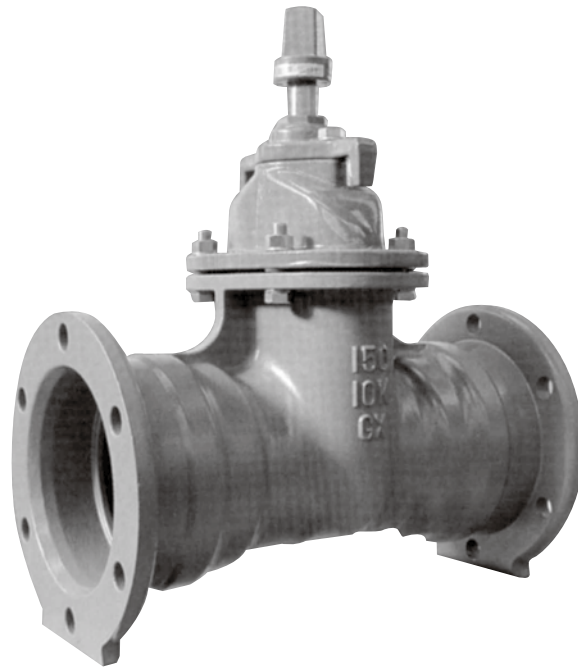


# 耐震GX形ソフトシール仕切弁 (MSS-GX(両受口))



## 標準仕様 (JCPA G 1049 GX形)

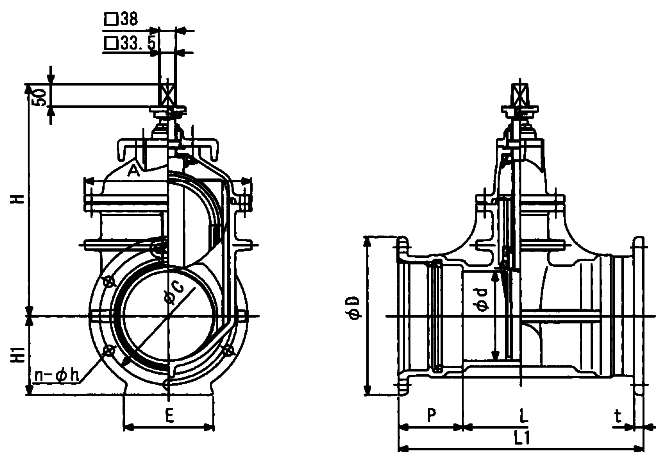
接合端部形式	GX形両受口		
呼び径	75~300mm		
使用流体	上水・工水・河川水		
種類	3種(10K)	4種(16K)	
検 査	耐圧試験水圧 弁座漏れ試験	2.3MPa 1.0MPa	2.4MPa 1.7MPa
主要部材質	弁箱・弁体・ふた: FCD450-10、弁棒: SUS403、弁体弁座: EPDM		
塗装	内面及び弁箱を除く外面: エポキシ樹脂粉体塗装 弁箱外面: 亜鉛系合金溶射、水道用合成樹脂塗装 受口内面: 水道用合成樹脂塗装		

## 価格

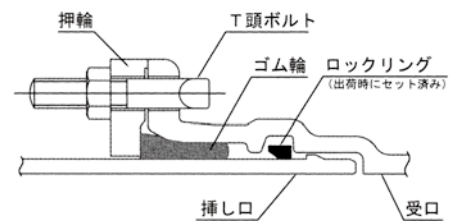
呼び径(mm)	3種 10K	4種 16K
75	103,000	113,300
100	125,100	137,600
150	191,500	210,700
200	278,300	316,000
250	405,200	445,700
300	659,500	725,900

注記: 製品本体には接合部品 (ロックリング、ストッパ) を含みます。  
その他の接合部品 (押輪、ゴム輪、T頭ボルトナット) は別途  
ご用意下さい。

## 外形図



## 構造図



## 寸法

単位: mm

記号 呼び径	P	L <sub>1</sub>	L	D	t	C	n	h	H	H <sub>1</sub>	E	A
75	136.5	453	180	210	18	172	4	19	330	105	90	200
100	137.5	455	180	244	19	202	4	23	365	122	120	230
150	142	504	220	305	20	259	6	23	452	152.5	150	311
200	144	548	260	354	21	308	6	23	540	177	180	373
250	145	590	300	409	22	363	8	23	624	204.5	200	432
300	150	700	400	477	23	431	8	23	710	238.5	240	500