

# 耐震NS形ソフトシール仕切弁 (MSS-NS-2(両受口))



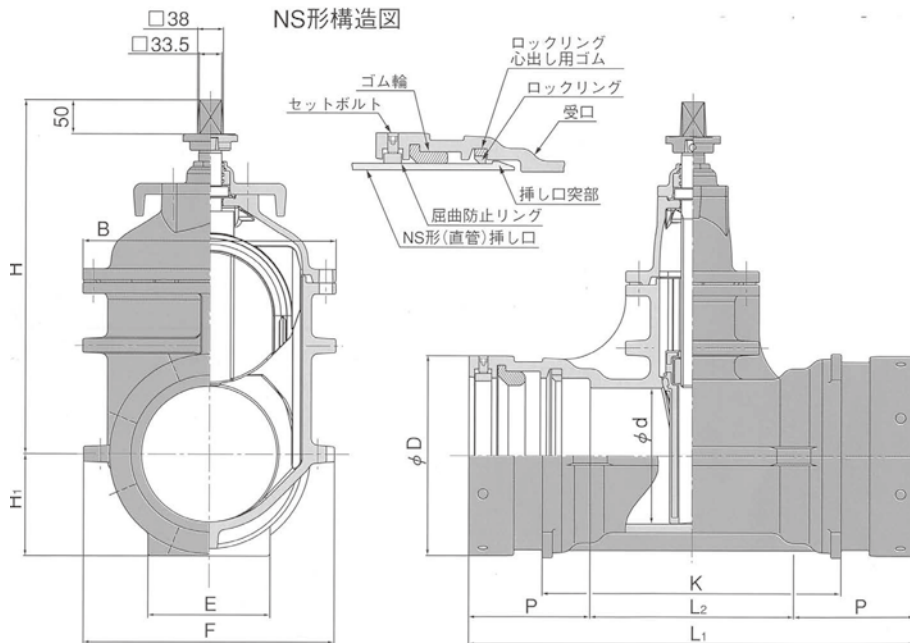
## 標準仕様

呼び径	75~400mm	
形式	立形内ねじ式	
使用流体	上水・工水・河川水	
種類	3種(10K)	4種(16K)
使用圧力	1.0MPa	1.6MPa
検査	弁箱耐圧性試験	2.3MPa
	弁座漏れ試験	1.0MPa
検査	2.4MPa	1.76MPa
接合端部	NS形受口	
塗装	内外面:エポキシ樹脂粉末塗装(色調:マンセルN5.5相当、グレー) 受口内面:水道用合成樹脂塗装(色調:黒)	

## 価格

呼び径	3種10K	4種16K
75	107,400	118,300
100	130,400	143,400
150	198,900	220,000
200	287,500	316,800
250	417,600	459,400
300	554,100	611,400
350	819,300	
400	1,115,400	

## 外形図



## 寸法

単位:mm

記号 呼び径	d	P	L <sub>1</sub>	L <sub>2</sub>	K	D	H	H <sub>1</sub>	E	F	B	重量(kg)
75	75	154	508	200	340	153	330	80	90	230	200	46
100	100	164	528	200	340	184	365	95	110	260	230	56
150	150	170	590	250	390	240	452	123	150	330	311	100
200	200	178	656	300	440	294	540	150	180	370	373	160
250	250	178	706	350	490	346	624	176	200	420	432	217

φ75~φ250迄はNS受口の接合部品を本体価格に含みます。

φ300~φ400はSⅡ異形管接合部品が必要です。

φ300~φ400の寸法は別途お問い合わせ下さい。