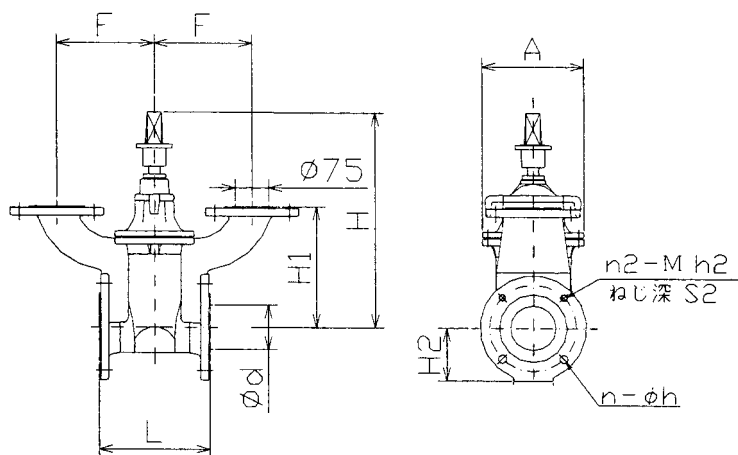
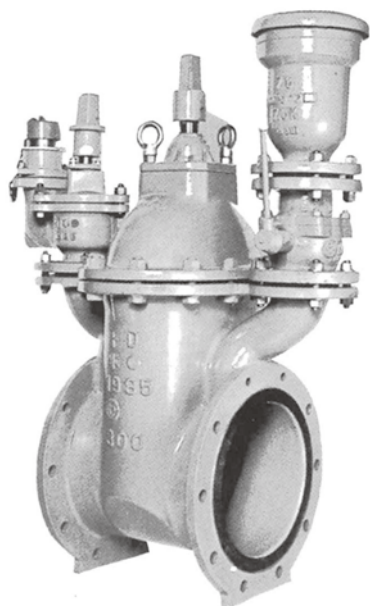


ツーポートバルブ(多用途・多目的仕切弁)



価格

呼び径 (mm)	価 格	呼び径 (mm)	価 格
75	92,100	200	268,400
100	116,600	250	374,000
150	195,800	300	487,300

寸法

単位:mm

呼び径	記号	d	L	n	h	n2	h2	S2	H1	H2	H	A	F	質量kg
75		75	240	2	19	2	16	24	245	106	438	214	214	52
100		100	250	2	19	2	16	24	270	119	480	228	220	68
150		150	280	4	19	2	16	24	300	145	550	310	230	92
200		200	300	6	19	2	16	24	364	171	650	375	254	130
250		250	380	6	23	2	20	29	347	205	755	442	258	171
300		300	400	8	23	2	20	29	385	232	840	514	278	238

丸ハンドル価格表

寸 法	ソフトシール弁	仕 切 弁	バタフライ弁
φ 50用	10,200	7,800	
φ 75用	11,300	7,800	
φ 100用	11,300	10,600	15,700
φ 125用	11,300	10,600	
φ 150用	19,400	14,600	15,700
φ 200用	19,400	14,600	15,700
φ 250用	28,400	21,800	15,700
φ 300用	28,400	21,800	15,700
φ 350用	28,400	34,300	15,700
φ 400用	64,700	34,300	22,300
φ 450用	64,700	46,200	22,300
φ 500用	64,700	46,200	22,300
φ 600~2,000用			25,900