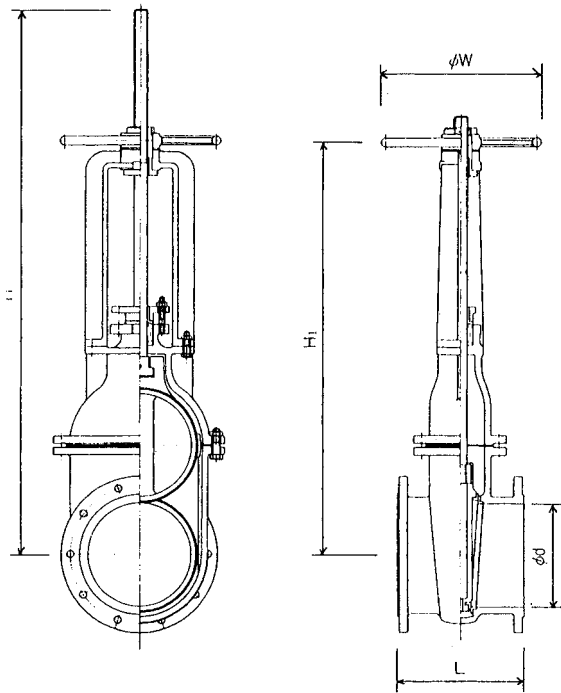


水道用外ねじ式手動仕切弁(要部SUS)

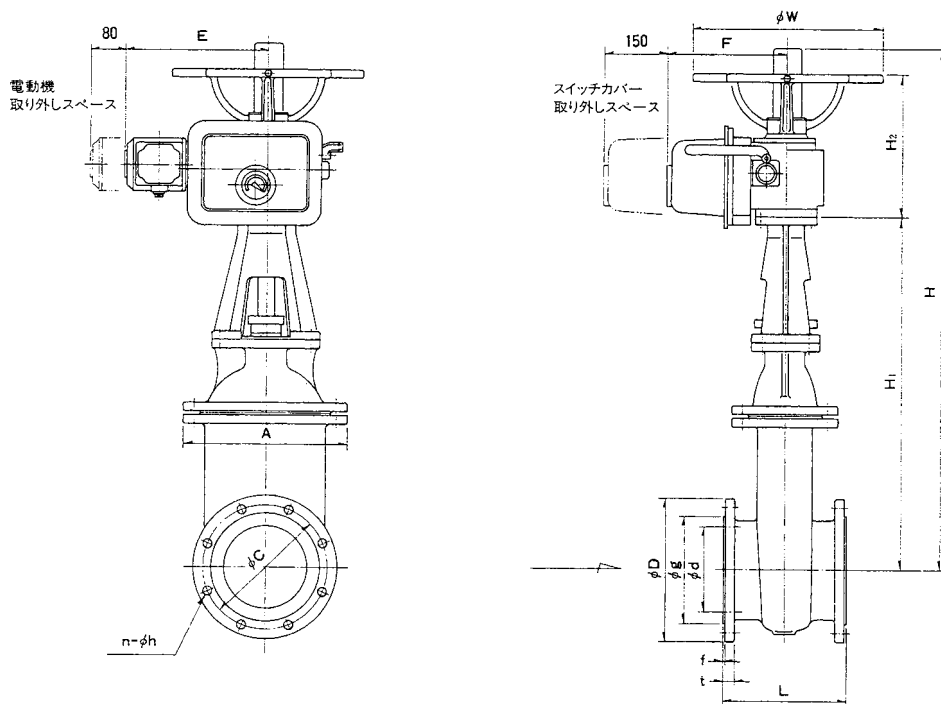


単位:mm

記号 呼び径	価格	L	H ₁	H	W	質量kg	全開-全閉 操作回転数
75	113,400	240	523	675	230	50	16.5
100	150,100	250	625	804	280	75	21.5
125	197,600	260	712	916	300	100	21.5
150	260,300	280	813	1045	320	125	25
200	371,500	300	967	1248	400	180	29
250	559,400	380	1086	1423	450	245	36
300	722,500	400	1240	1632	500	320	37
350	985,000	430	1397	1841	550	430	43
400	1,397,000	470	1584	2087	550	640	49
450	1,859,000	500	1730	2286	600	795	55
500	2,321,000	530	1923	2582	600	1100	61.5

FCD製7.5K内面粉体塗装
※下水道用は別途御見積致します。

水道用外ねじ電動仕切弁(立形・要部SUS)



単位:mm

記号 呼び径d	FCD製 内面粉体塗装	g	C	D	t	L	A	H ₁	H	H ₂	F	W	出力kw	質量kg
50	1,120,000	100	120	155	20	180	162	331	673	342	292	460	0.1	100
75	1,232,000	125	168	211	24	240	226	419	761	342	292	460	0.2	135
100	1,253,000	152	195	238	25	250	256	481	823	342	292	460	0.2	150
125	1,426,000	177	220	263	25	260	288	588	930	342	292	460	0.4	180
150	1,620,000	204	247	290	26	280	320	648	990	342	292	460	0.4	205
200	1,695,000	256	299	342	27	300	392	841	1243	342	292	460	0.75	305
250	1,869,000	308	360	410	29	380	450	968	1405	377	327	460	1.5	435
300	2,203,000	362	414	464	31	400	512	1049	1576	377	327	460	1.5	510
350	2,397,000	414	472	530	32	430	582	1256	1783	377	327	460	1.5	640

FCD粉体7.5K、要部SUS
※仕様によって価格が変わりますので、ご連絡願います。
※下水道用は別途御見積致します。