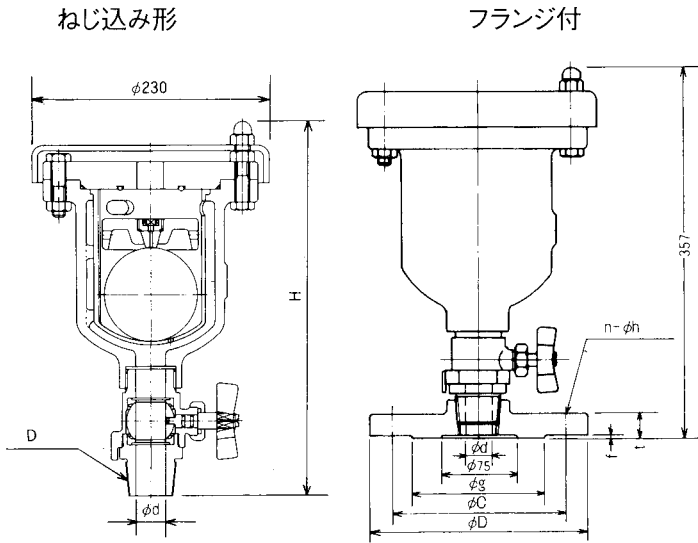


急排空気弁

25mm



価格 & 寸法 (FCD内外面粉体塗装) 単位:mm

呼び径	価格	d	D	H	質量kg
25	85,600	25	R 1 $\frac{1}{4}$	343	21

25の空気弁フランジ付 (乙形) の場合は、上記価格に9,000円加算願います。

特長

優れた吸排気能力

排気時に負圧でフロート弁が吸上げられる現象つまり吸上げ現象が発生しにくい構造になっています。従って多量に排気が行なえ通水時間を大幅に短縮できます。

小型・軽量で強じんな構造

本体は、合理的な筒形状のためコンパクト・軽量であり、取扱い、据付作業も極めて容易です。

耐久性に優れた止水部

止水部は長年の使用に対応できるOリングを採用しています。従って耐食性に優れており、老化による遊動弁体の密着のおそれはありません。そのため吸・排気とも常にスムーズであり、止水性も高く、機能低下が起こりません。

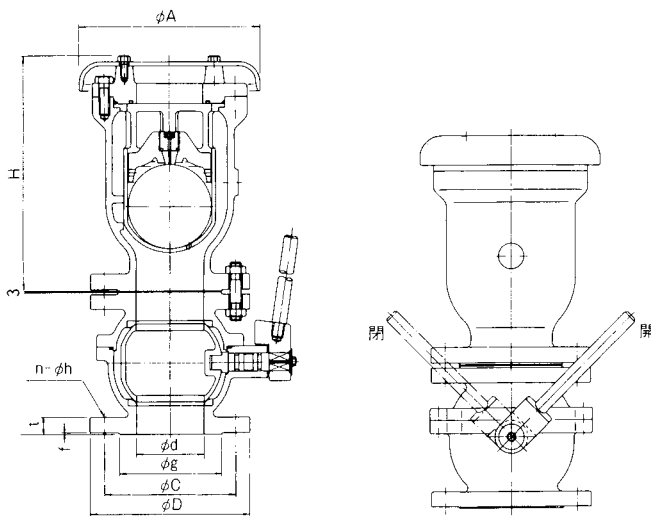
主要部に不銹鋼材を使用

主要部分は厳選された樹脂系材を使用し長年の使用に耐えられます。

配管内に障害物が残らない副弁

流体抵抗の少ないボール弁を採用し、副弁としての機能を確実に発揮いたします。また小型のためスペースも小さくて済み、そのうえ開閉操作が軽快に行なえる副弁です。

75・100・150・200mm



価格 & 寸法 (FCD内外面粉体塗装)

単位:mm

呼び径	d	g	c	n	h	t	f	A	H	質量kg	本体	ボール式副弁	計(本体+副弁+接合材)
75	75	125	168	4	19	22	3	228	250	39	107,000	72,000	182,120
100	100	152	195	4	19	22	3	270	345	66	137,200	87,200	227,640
150	150	204	247	6	19	23	3	352	469	124	357,500	176,000	538,420

☆使用圧力7.5kgf/cm² (0.74MPa) 以下乙種、ただし圧力が1 kgf/cm² (0.1MPa) 以下の場合一部変わります。

☆75は本体副弁共に内外面粉体副弁についてはL=100となります。