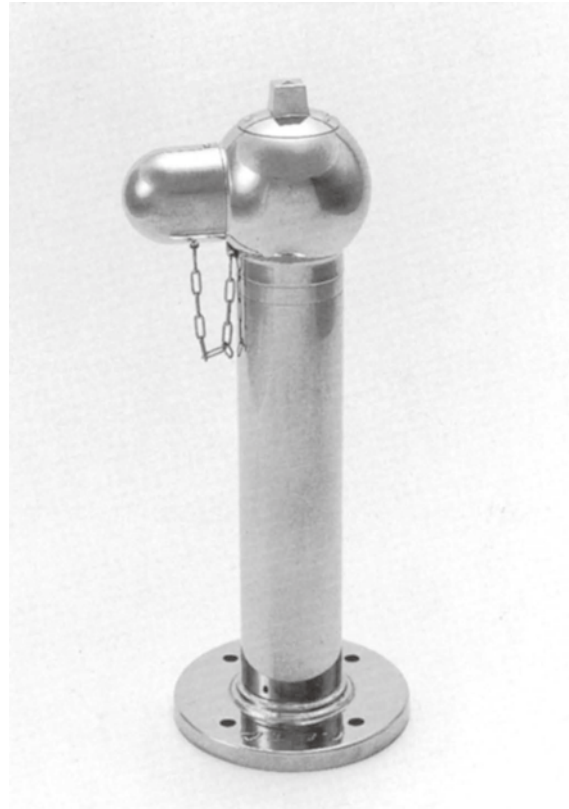


スーパーステンレス“火の用心”

打倒・回転式ステンレス製地上式消火栓

特 長

- オールステンレス製で美しい鏡面仕上。
 - 塗装不要、優れた防錆性。
 - 放水口は使い勝手の良い回転式。
 - 打倒式で安全性を確保。
 - 地下埋設部の接水部は内面粉体塗装。
 - 地上部は既設消火栓との交換可能。
- (詳細についてはお問合せ願います)
- 放水口は本体と一体形でステンレス鋳物製、強度も大。

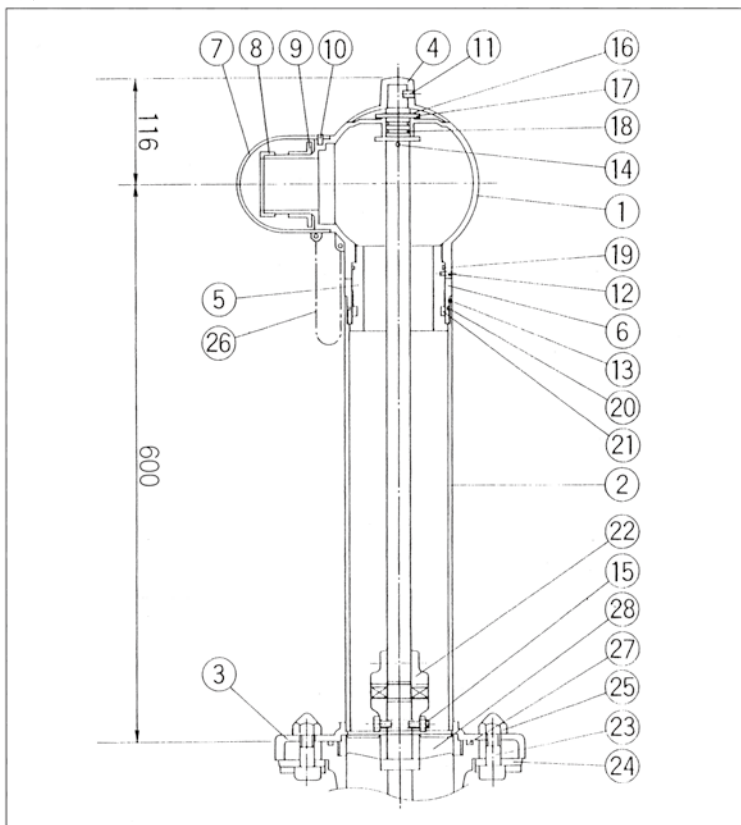


本体価格

形 式	地下寸法	定 価	重量kg
地上式単口NR1S-Z	L=1200	398,000	95

備考 地下寸法1,200mmを標準とし、100mm長くなる各に単口4,000円加算致します。

構 造



部番	部 品 名 称	材 質	数 量
1	上 胴 (A)	SCS 13	1
2	上 胴 パイ プ	SUS 304	1
3	上 胴 フ ラ ン ジ	SCS 13	1
4	操 作 キ ャ ッ プ	SCS 13	1
5	軸 受	BC 6C	1
6	ブ シ ュ	SUS 304	1
7	放 水 口 キ ャ ッ プ	SUS 304	1
8	放 水 口 押 え	SUS 304	1
9	押 し 輪	SUS 304	1
10	平 行 ピ ン	SUS 304	1
11	六 角 穴 付 き 止 ね じ	SUS 304	1
12	六 角 穴 付 き 止 ね じ	SUS 304	1
13	六 角 穴 付 き 止 ね じ	SUS 304	1
14	ス プ リ ン グ ピ ン	SUS 304CS	1
15	六 角 ボ ル ト ナ ッ ト	SUS 304	2
16	C 形 止 め 輪	SUS 304	1
17	平 座 金	SUS 304	2
18	O リ ン グ	NBR	2
19	O リ ン グ	NBR	1
20	O リ ン グ	NBR	1
21	シ ー ル リ ン グ	NBR	1
22	ク ラ ッ チ	FCD 450	1
23	打 倒 ボ ル ト	SS 400	4
24	打 倒 座 金	FC 200	4
25	六 角 袋 ナ ッ ト	SUS 304	4
26	チェ ー ン	SUS 304	1
27	O リ ン グ	NBR	1
28	軸 受	FCD 450	1