

耐震NS形バタフライ弁 (MBV-NS形)

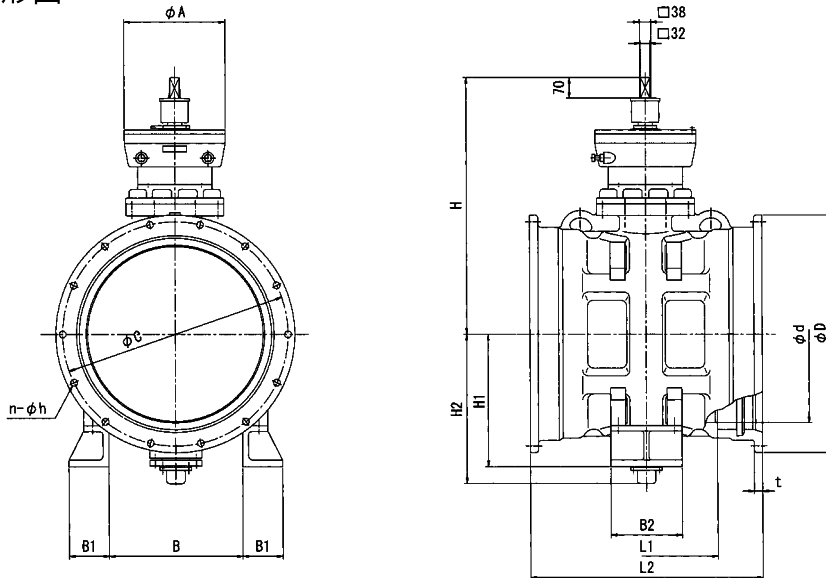


NS形バタフライ弁

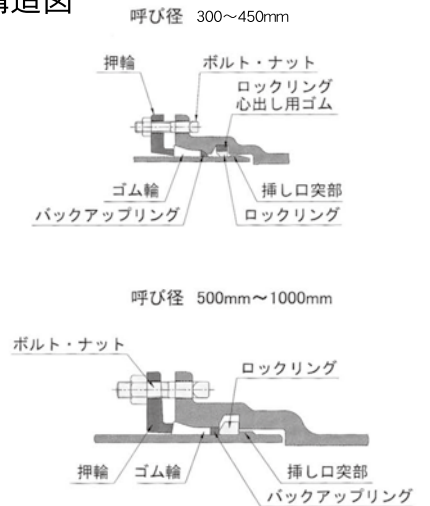
仕様

呼び径	300~1000mm	
形式	MBV-NS (バタフライ弁)	
使用流体	上水、工水、農水	
種類	2種(7.5K)	3種(10K)
使用圧力	0.75MPa	1.0MPa
弁箱耐圧試験	1.4MPa	2.1MPa
弁座漏れ試験	0.75MPa	1.0MPa
接合端部	NS形両受口	
開閉方向	右回し開き・左回し開き	
標準材質	弁箱：FCD450-10	
	弁体：FCD450-10	
	弁箱弁座：合成ゴム	
	弁棒：SUS420J2	
塗装	内外面：エポキシ樹脂粉体塗装 (色調：マンセルN5.5)	
	減速機：エポキシ樹脂粉体塗装 (色調：マンセルN5.5)	
	φ900mm：3種、φ1000mm：2種、3種の場合 水道用液状エポキシ樹脂塗装 (色調：グレー)	
	受口内面：水道用合成樹脂塗装 (色調：黒)	

外形図



構造図



寸法

単位：mm

記号 呼び径	L1	L2	D	t	C	B	B1	B2	n	h	A		H1	H2	H	
											2種	3種			2種	3種
300	290	572	477	23	431	230	90	180	8	23	150	150	270	285	560	560
350	360	642	528	24	482	240	100	180	10	23	150	150	300	315	590	590
400	450	736	582	25	536	290	110	210	12	23	280	280	350	374	698	698
450	470	756	633	26	587	340	110	210	12	23	280	280	375	411	733	733
500	460	762	700	27	654	350	135	240	14	23	280	280	400	441	763	763
600	480	782	804	28	758	450	135	240	14	23	340	340	450	507	869	869
700	520	894	930	29	876	510	155	290	16	27	340	340	500	576	934	934
800	540	930	1039	30	985	610	155	290	20	27	340	340	550	641	1036	1036
900	600	990	1164	31	1098	660	190	320	20	33	340	450	600	705	1111	1350
1000	840	1244	1273	32	1207	760	190	320	20	33	450	450	650	770	1415	1415

価格

呼び径(mm)	2種 7.5K	3種 10K
300	1,367,000	1,504,000
350	1,605,000	1,766,000
400	2,008,000	2,209,000
450	2,206,000	2,427,000
500	2,459,000	2,705,000
600	3,068,000	3,375,000
700	3,788,000	4,167,000
800	4,599,000	5,059,000
900	5,699,000	6,269,000
1000	7,804,000	8,584,000

※φ300mm~φ450mmはSⅡ異形管接合部品 (押輪、ゴム輪、バックアップリング、T頭ボルト・ナット) が別途必要となります。

φ500mm~φ1000mmはNS異形管接合部品 (押輪、ゴム輪、バックアップリング、T頭ボルト・ナット、ロックリング) が別途必要となります。