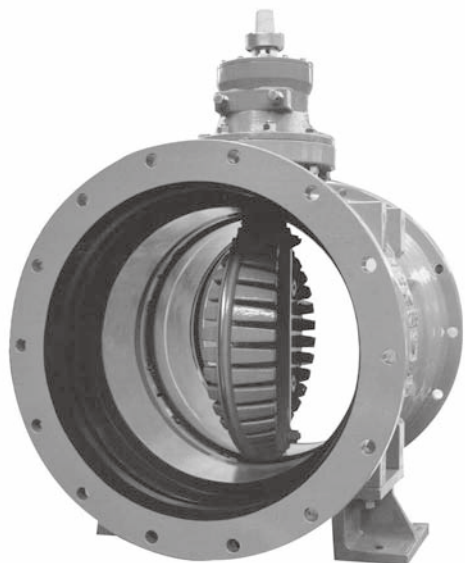


両くし歯バタフライ弁ダブルウェイバタ

- 特長
- 1 流水方向にとらわれない制御特性
 - 2 充水作業に最適な流量特性
 - 3 抵抗の少ない弁体形状

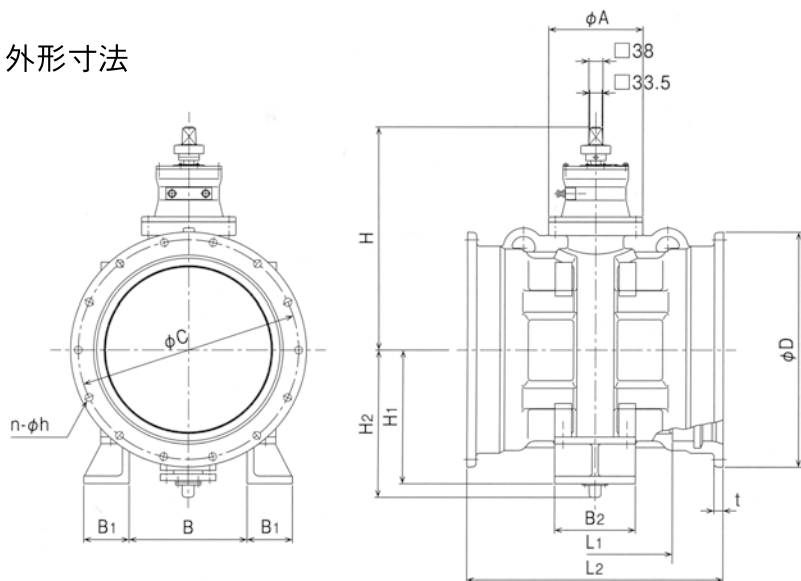
仕様



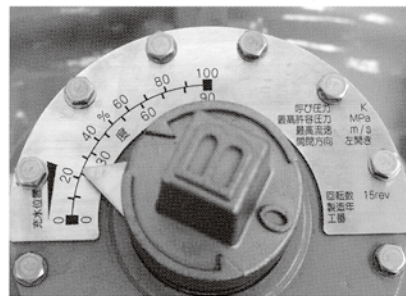
| | | |
|--------|-------------------------------------|----------------------|
| 呼び径 | φ300mm～φ800mm* | |
| 使用流体 | 上水、工水、農水 | |
| 種類 | 2種(7.5K) | 3種(10K) |
| 使用圧力 | 0.75MPa | 1.0MPa |
| 弁箱耐圧試験 | φ300mm～φ350mm:1.75MPa | φ300mm～φ350mm:2.3MPa |
| | φ400mm～φ800mm:1.4MPa | φ400mm～φ800mm:2.1MPa |
| 弁座漏れ試験 | 0.75MPa | 1.0MPa |
| 接合形式 | NS形両受口* | |
| 開閉方向 | 右回し開き・左回し開き | |
| 主要部材質 | 弁箱 : FCD450-10 | |
| | 弁体 : FCD450-10 (φ300mmのみSCS13となります) | |
| | 弁箱弁座 : 合成ゴム | |
| | 弁棒 : SUS420J2 | |
| 塗装 | 内外面 : エポキシ樹脂粉末塗装 (色調: マンセルN5.5) | |
| | 減速機 : エポキシ樹脂粉末塗装 (色調: マンセルN5.5) | |
| | 受口内面 : 水道用合成樹脂塗装 (色調: 黒) | |

*フランジ形φ100mm～φ1200mmも製作致しますので、別途お問い合わせください。

外形寸法



開度計



開度計部には充水機能付目盛を採用。

寸法

単位: mm

| 記号 呼び径 | L1 | L2 | D | t | C | B | B1 | B2 | n | h | A | H1 | H2 | H |
|-----------|-----|-----|------|----|-----|-----|-----|-----|----|----|-----|-----|-----|-----|
| 300 | 290 | 572 | 477 | 23 | 431 | 230 | 90 | 180 | 8 | 23 | 250 | 270 | 285 | 488 |
| 350 | 360 | 642 | 528 | 24 | 482 | 240 | 100 | 180 | 10 | 23 | 250 | 300 | 315 | 518 |
| 400 | 450 | 736 | 582 | 25 | 536 | 290 | 110 | 210 | 12 | 23 | 280 | 350 | 374 | 600 |
| 450 | 470 | 756 | 633 | 26 | 587 | 340 | 110 | 210 | 12 | 23 | 280 | 375 | 411 | 635 |
| 500 | 460 | 762 | 700 | 27 | 654 | 350 | 135 | 240 | 14 | 23 | 280 | 400 | 441 | 665 |
| 600 | 480 | 782 | 804 | 28 | 758 | 450 | 135 | 240 | 14 | 23 | 330 | 450 | 507 | 779 |
| 700 | 520 | 894 | 930 | 29 | 876 | 510 | 155 | 290 | 16 | 27 | 330 | 500 | 576 | 843 |
| 800 | 540 | 930 | 1039 | 30 | 985 | 610 | 155 | 290 | 20 | 27 | 450 | 550 | 641 | 976 |

価格

| 呼び径(mm) | 2種 7.5K | 3種 10K |
|---------|-----------|-----------|
| 300 | 1,570,000 | 1,727,000 |
| 350 | 1,842,000 | 2,027,000 |
| 400 | 2,019,000 | 2,227,000 |
| 450 | 2,227,000 | 2,458,000 |
| 500 | 2,514,000 | 2,768,000 |
| 600 | 3,113,000 | 3,425,000 |
| 700 | 3,833,000 | 4,223,000 |
| 800 | 4,656,000 | 5,121,000 |

*φ300mm～φ450mmは、SII異形管接合部品(押輪、ゴム輪、バックアップリング、T頭ボルト・ナット)が別途必要となります。

*φ500mm～φ800mmは、NS異形管接合部品(押輪、ゴム輪、バックアップリング、T頭ボルト・ナット、ロットリング)が別途必要となります。