

更新バタフライ弁

バタフライ弁に伸縮機能をプラス!
狭い場所での作業効率を飛躍的にアップ!

特長

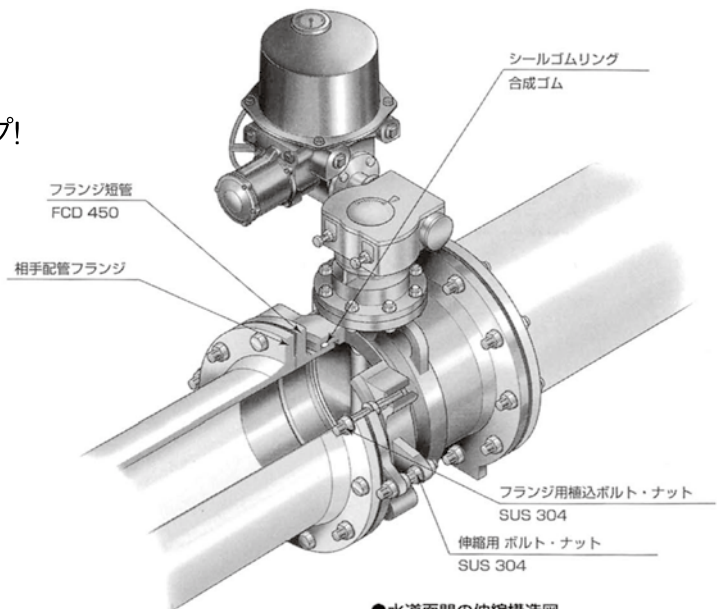
- ①バルブ更新時に伸縮継手が不要
- ②容易に取り付け、取り外しが可能
- ③水道面間での伸縮が可能
- ④機能・外形寸法は、従来品と同一
- ⑤ろ過池廻りのバルブ交換に最適
- ⑥内外面粉体塗装で赤水防止

仕様

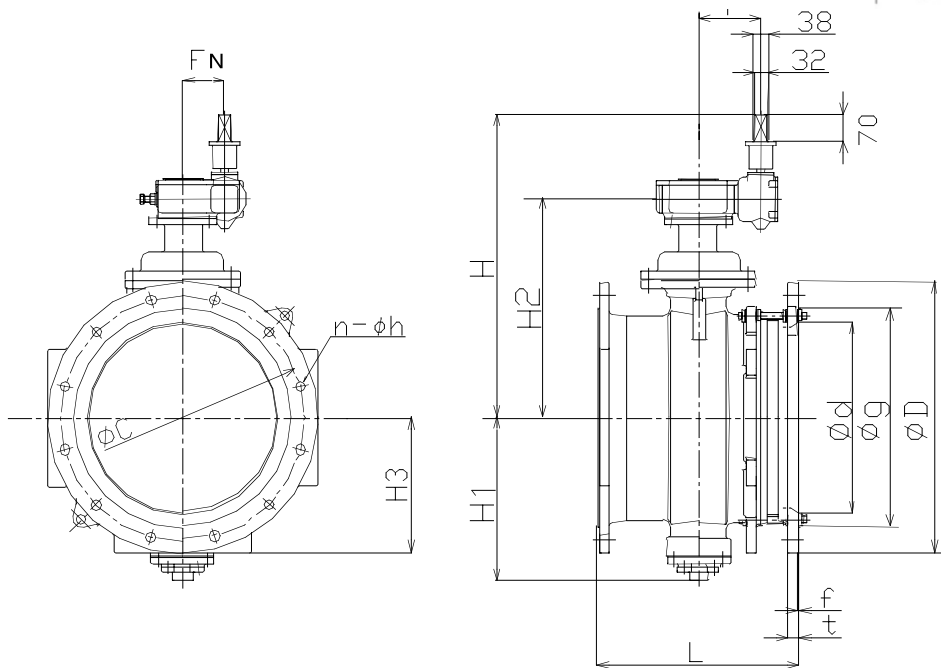
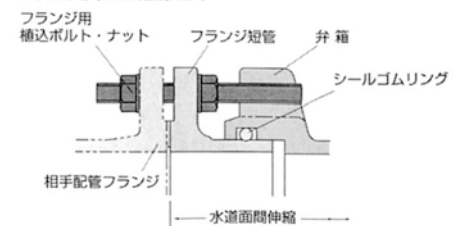
単位：mm

呼び径	150~1200
※伸縮量(面間寸法)	+5~+9 -16~-50
機能・外形寸法	従来品と同一

※伸縮量は呼び径による



●水道面間の伸縮構造図



価格

d	価格	記号 種類	g	c	D	L	t	H	H1	H2	F	F1	面間寸法伸縮量 (mm)	重量
	7.5K													
150	1,006,000	2種	204	247	290	280	24	555	177	335	120	62	+5mm, -16mm	80
200	1,106,000	2種	256	299	342	300	24	585	210	365	120	62	+5mm, -18mm	95
250	1,209,000	2種	308	360	410	380	25	590	242	370	120	62	+8mm, -20mm	140
300	1,548,000	2種	362	414	464	400	27	595	290	375	120	62	+8mm, -20mm	180
350	1,831,000	2種	414	472	530	430	28	671	320	451	142	93	+8mm, -30mm	215
400	2,034,000	2種	466	524	582	470	29	696	359	476	142	93	+8mm, -30mm	285
450	2,407,000	2種	518	585	652	500	30	741	394	521	164	109	+8mm, -30mm	340
500	2,644,000	2種	572	639	706	530	31	791	424	571	164	109	+8mm, -30mm	420
600	3,141,000	2種	676	743	810	560	32	851	484	631	164	109	+8mm, -40mm	530
700	4,034,000	2種	780	854	928	610	33	963	555	723	194	128	+9mm, -40mm	735
800	4,927,000	2種	886	960	1034	690	36	1079	620	795	229	164	+9mm, -50mm	950
900	6,079,000	2種	990	1073	1156	740	38	1169	685	885	229	164	+9mm, -50mm	1260
1000	7,280,000	2種	1096	1179	1262	770	39	1207	750	967	239	276	+9mm, -50mm	1640
1100	9,198,000	2種	1200	1283	1366	800	41	1292	810	1052	239	276	+9mm, -50mm	2450
1200	10,599,000	2種	1304	1387	1470	820	43	1357	875	1117	239	276	+9mm, -50mm	2700

※手動で御使用の際は丸ハンドルを別途計上願います。