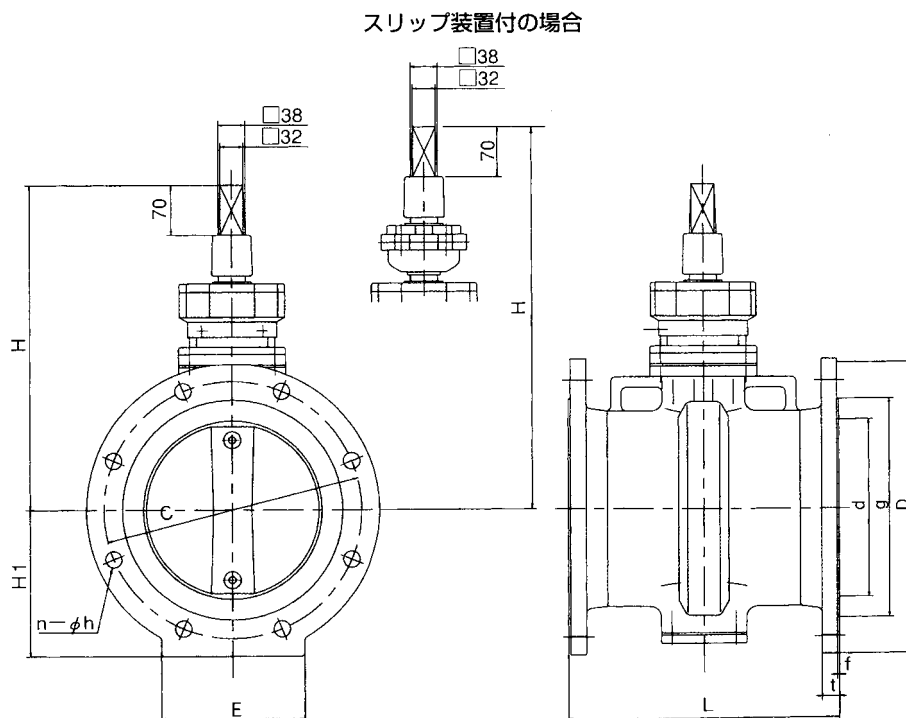


センターキャップバタフライ弁

バルブの高さを低く抑え、浅層埋設に対応させました。

- 特長
- ①浅層埋設使用可能
センターキャップ式の採用により、浅層埋設深さ600mmに対応可能です。
 - ②操作が容易
操作力が小さく、また開度計(O-S)も付属されておりますので確実な操作が行えます。
 - ③内外面粉体塗装
内外面に粉体塗装を施し、赤錆発生を防止します。

外形図 (2種 7.5K)



寸法

単位:mm

呼び径 記号	g	C	D	L	t	H1	E	H		質量kg	全開-全閉 操作回転数 (rev)
								スリップ装置付	スリップ装置無		
250	308	360	410	380	25	205	200	480	445	106	15
300	362	414	464	400	27	232	240	511	476	135	15
350	414	472	530	430	28	265	270	537	502	166	15
400	466	524	582	470	29	345	300	598	563	238	21
450	518	585	652	500	30	372	330	631	596	287	21
500	572	639	706	530	31	398	360	657	622	355	21

※屋内で使用する場合、丸ハンドルを別途計上願います。

価格

d	価 格	
	7.5K	10K
250	714,000	785,000
300	792,000	870,000
350	884,000	974,000
400	1,141,000	1,255,000
450	1,322,000	1,446,000
500	1,695,000	1,865,000

※センターキャップバタフライ弁 スリップ装置付 (MSB形)
※上記以外の口径については別途問い合わせ願います。