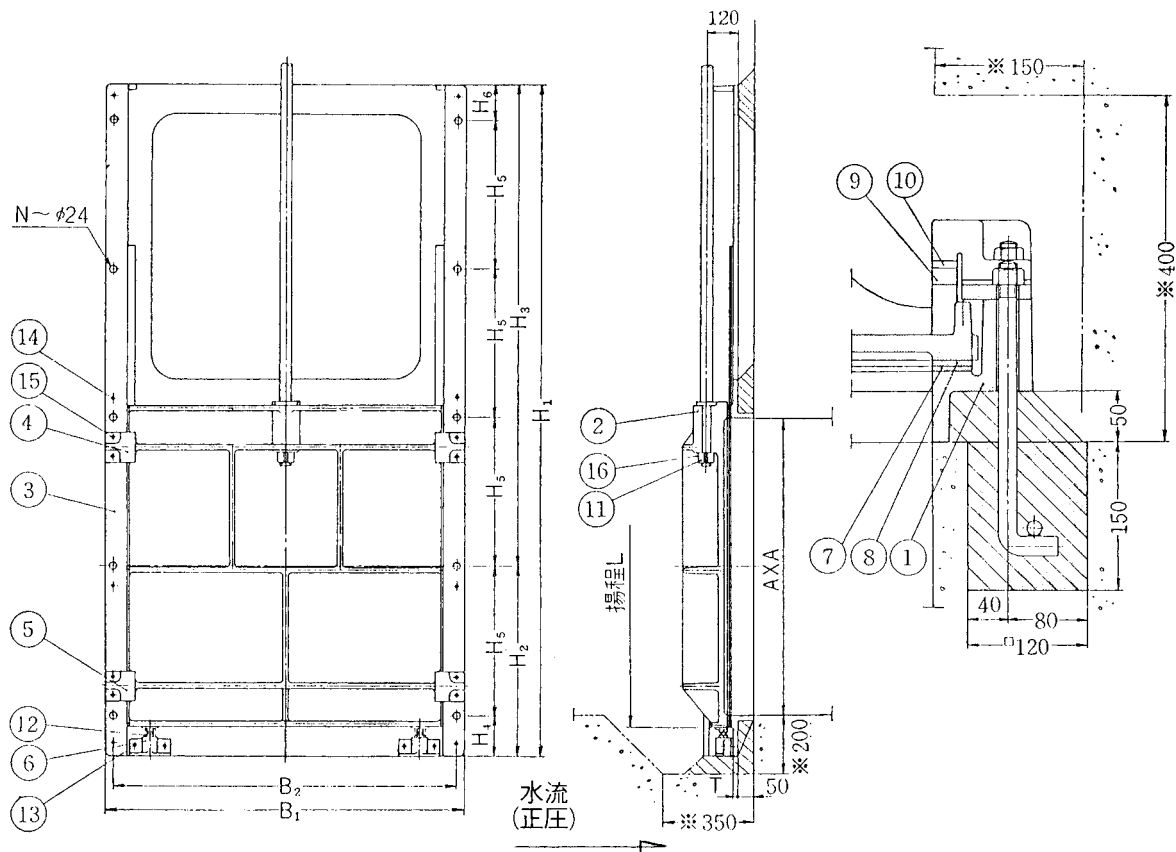


ゲート (制水扉)



寸法

※印の寸法は必要最小寸法です。単位:mm

有効 径φA	記号	H1	H2	H3	H4	H5	H6	B1	B2	L	T	N
600× 600		1450	440	1010	90	350	310	800	750	640	12	8
700× 700		1650	490	1160	90	400	360	900	850	740	14	8
800× 800		1850	540	1310	140	400	110	1000	950	840	14	10
900× 900		2060	590	1470	140	450	120	1100	1050	940	16	10
1000×1000		2260	640	1620	140	500	120	1200	1150	1040	16	10

部品	部品名称	材質	部品	部品名称	材質	部番	部品名称	材質
1	戸当り	FC200	7	戸当り止水板	CAC406	13	植込みボルトナット	SS400
2	とびら	"	8	とびら止水板	"	14	六角ボルト	SS400
3	押え板	"	9	くさびこま	CAC406	15	植込みボルトナット	SS400
4	くさび	"	10	くさび板	SUS304	16	六角穴付き止ねじ	SUS304
5	くさび	"	11	固定ナット	SUS403			
6	ストッパー	"	12	ストッパボルトナット	SUS304			

価格

単位:mm

口径m/m	外ネジ式		スピンドル径	重量kg	
	丸型	角型		丸型	角型
200	価格はお問い合わせ下さい。		36	61	72
250			"	70	80
300			40	82	95
350			"	100	110
400			"	108	123
450			"	130	150
500			"	142	160
600			46	240	260
700			"	310	340
800			50	380	400
900			"	440	480

逆圧・日本下水道事業団仕様については別途御照会下さい。