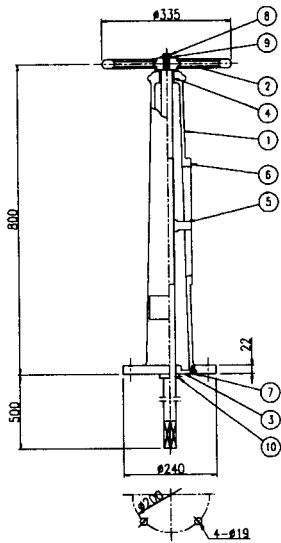


開閉機

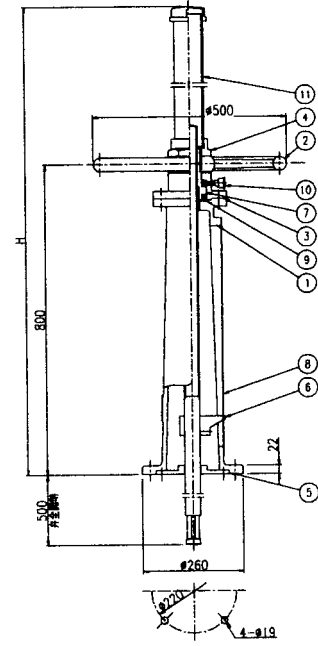
内ねじ開閉機 MFH-1



単位:mm

10	リング	SUS304	1
9	座金	SS400	1
8	六角ボルト	SS400	1
7	十字穴付さら小ねじ	SS400	4
6	目盛板	SUS304	1
5	指針	CAC406	1
4	軸受	CAC406	1
3	軸受	FC200	1
2	ハンドル車	FC200	1
1	台	FC200	1

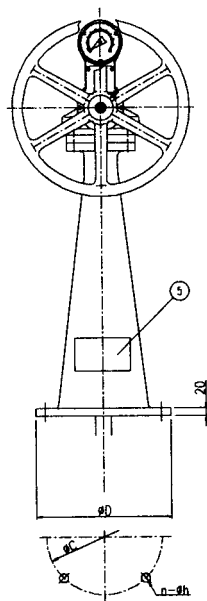
外ねじ開閉機 MFH-3



単位:mm

11	カバー	SGP白	1
10	グリースカップ	購入品	1
9	玉軸受	購入品	2
8	目盛板	SUS304	1
7	めねじ	CAC406	1
6	指針	FC200	1
5	軸受	FC200	1
4	段付六角ナット	FC200	1
3	押え	FC200	1
2	ハンドル車	FC200	1
1	台	FC200	1

内ねじ開閉機 SGT-OOP・SGT-OP・SGT-1P



単位:mm

形式	記号	H	H1	H2	F	W	D	C	n	h
SGT-OOP		800	500	1087	354	574	350	300	4	24
SGT-OP		800	500	1087	379	574	350	300	4	24
SGT-1P		800	500	1087	403	574	410	300	4	28

単位:mm

5	銘板	SUS304	1
4	点検ふた	SS400	1
3	軸受	FC200	1
2	台	FC200	1
1	手動減速機		1

開閉機摘要範囲及び価格

単位:mm

形 式	内ネジ式	外ネジ式
丸ハンドル式	MFH-1	129,000
	MFH-3	—
ベベルギア式	SGT-04P	386,000
	SGT-00P	442,000
	SGT-0P	519,000
	SGT-1P	707,000
	SGT-1/SGT-00P	883,000
	SGT-1/SGT-0P	914,000
	SGT-2/SGT-00P	1,058,000
	SGT-2/SGT-0P	1,265,000
	SGT-2/SGT-1P	1,334,000

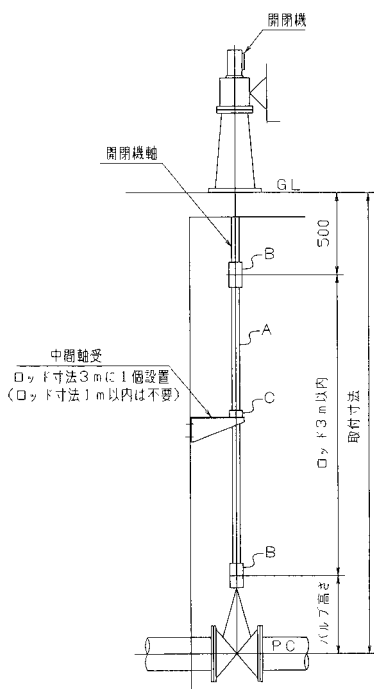
型式	質量kg
MFH-1	40
MFH-3	64
SGT-04P	70
SGT-00P	85
SGT-0P	125
SGT-1P	175
SGT-1/SGT-00P	190
SGT-1/SGT-0P	200
SGT-2/SGT-00P	315
SGT-2/SGT-0P	320
SGT-2/SGT-1P	335

手動式開閉機選定表

単位:mm

呼び径mm	内ネジ仕切弁	外ネジ仕切弁	バタフライ弁
50	MFH-1(φ32)	MFH-3	MFH-1(φ32)
75			
100			
125			
150			
200			
250	SGT-00P-I(φ40)	SGT-00P-O (φ45)	SGT-00P-I(φ36)
300	SGT-0P-I(φ45)	SGT-0P-O (φ50)	
350			
400			
450			
500	SGT-1P-I(φ50)	SGT-1P-O (φ55)	
600	SGT-00P-I(φ40)	SGT-00P-O (φ55)	
700	SGT-0P-I(φ45)	SGT-1P-O (φ60)	
800		SGT-1P-O (φ65)	
900		SGT-2/SGT-00P-O (φ70)	
1,000		SGT-2/SGT-00P-O (φ75)	
1,100	御問合せ下さい。	御問合せ下さい。	
1,200			
1,350			
1,500			

算出方法



ロット価格算出は次の通りお願いします。

- ・ジョイントは開閉機及びバルブキャップの接続に2個、さらにロット寸法が3mを超える毎に接続用として1個加算して下さい。(開閉機にジョイントは付属しておりません)
- ・中間軸受はロット寸法が3mに1個加算して下さい。

$$B(\text{ロット寸法} \times m \text{ 単価}) + A(\text{ジョイント単価} \times \text{個数}) + C(\text{中間軸受単価} \times \text{個数})$$

ロット(継足スピンドル)価格

単位:mm

軸 径 φ mm	内 ネ ジ 式		内・外ネジ用
	A(m当り単価) SUS304	Bジョイント (筒継手) FC200	C 中間軸受 SUS製
32	31,800	15,400	価格は お問い合わせ下さい。
36	34,700	15,400	
40	38,300	18,500	
46	43,300	21,600	
50	49,300	21,600	

※上記以外材質の場合は、別途御見積致します。