

アイワのコンフローオートバルブ

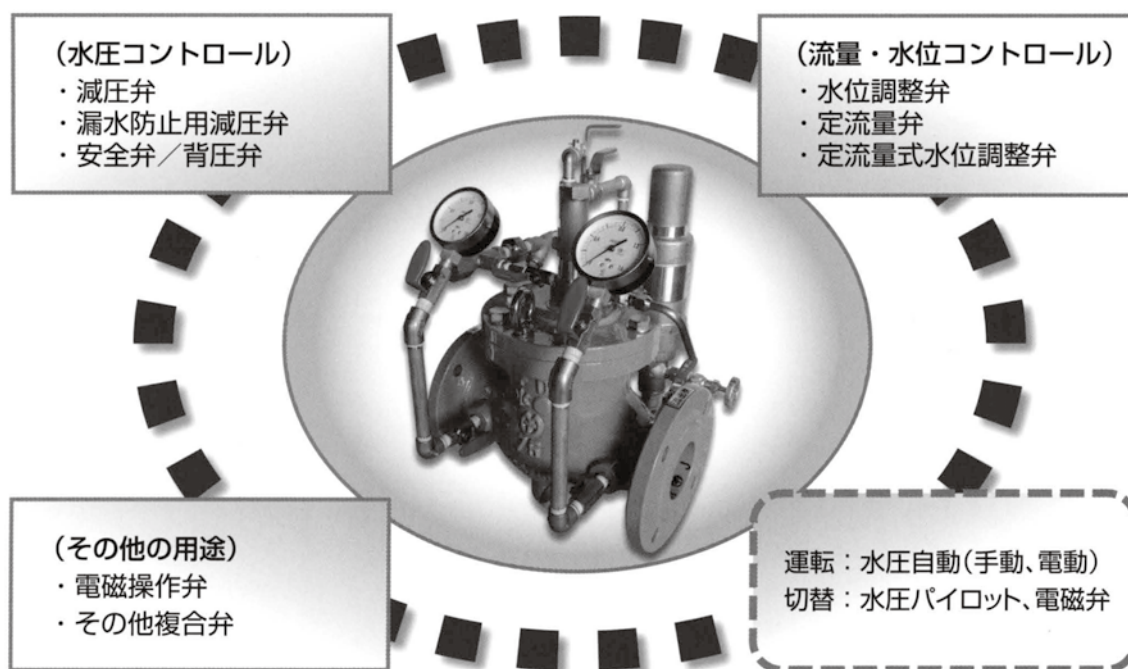
アイワの“コンフローオートバルブ”は昭和28年の製造開始から減圧弁のパイオニアとして水道のニーズにあわせ、初代のMR型減圧弁から今日まで性能の向上に努めてまいりました。

基本的な機構は変わりませんが「開度と抵抗」特性や「実用キャピテーション係数」及びシールや摺動面、複合機能や操作面等の継続した改善によって今日の信頼を得ております。

水道のあり方も右肩上がりの時代から少子高齢化時代に移り、今後は“より確かな施設”によって安全な水を効率的に安定供給できる水道の構築が求められています。

水圧や流量コントロールの重要度は、今後の水供給システムにおいても不変なもので“アイワのコンフローオートバルブ”をもって水道の役割の一端を担っていく所存です。

今後も制御性と維持管理性を備えた“コンフローオートバルブ”の提供と併せてメンテナンスサービス業務の支援により、水道事業運営の合理化(ライフサイクル・コストの削減)に貢献していきたいと考えます。

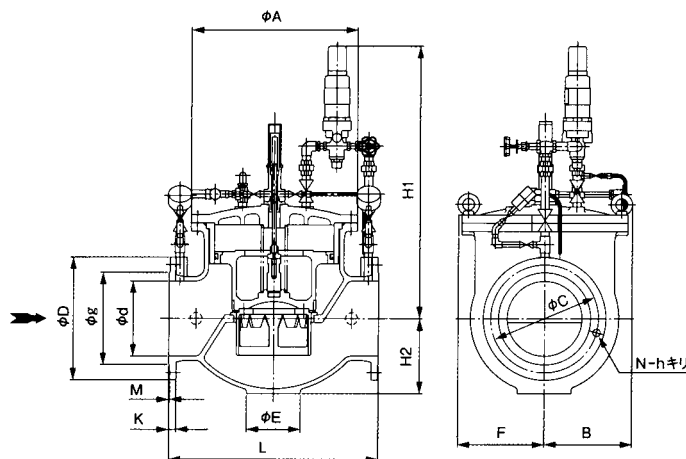
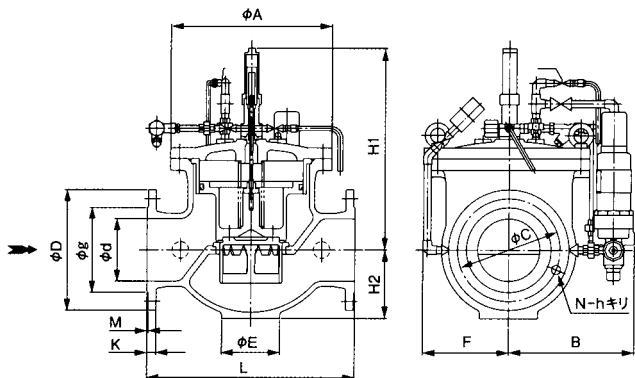


主な仕様

項目	単位	適応性	備考
キャピテーション係数 : σ		実用キャピテーション係数 : $\sigma \geq 0.35$	
必要差圧(水圧) : ΔP	MPa	○制御最小差圧 : $\Delta P_m \geq 0.1 \text{MPa}$ (最小作動圧力 : $\Delta P_0 \geq 0.03 \text{MPa}$)	
開度 : α	%	○制御適正開度 : $10 \leq \alpha \leq 60\%$ (使用開度 : $0 \sim 100\%$)	
流速 : v	m/s	○制御範囲 : $0.1 \leq v \leq 2.0 \text{m/s}$ (使用範囲 : $0 \sim 3.0 \text{m/s}$) (注) 消火時など“短期制御”範囲 : 3.0m/s 以下。“低流量”方式の流速は 0.3m/s 以上	※オリフィス要検討
呼び径 : ϕ	mm	$\phi 50 \sim 800 \text{mm}$	
フランジ規格		7.5K (10K 16K 20K)	JIS G 5527RF
標準塗装		内外面エポキシ樹脂粉末塗装	
適用流体		上水・工水・農水用等の清水 (にごり粒子・異物等の制約)	

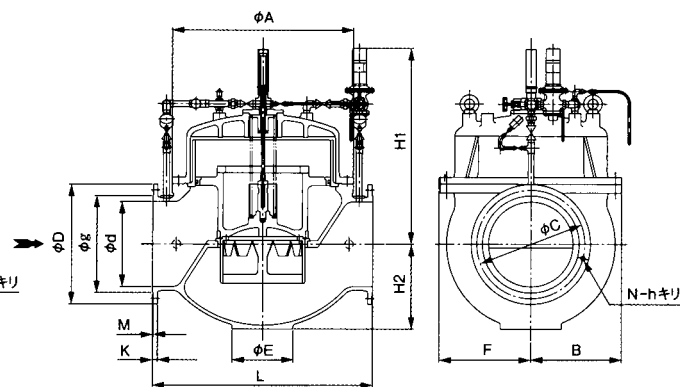
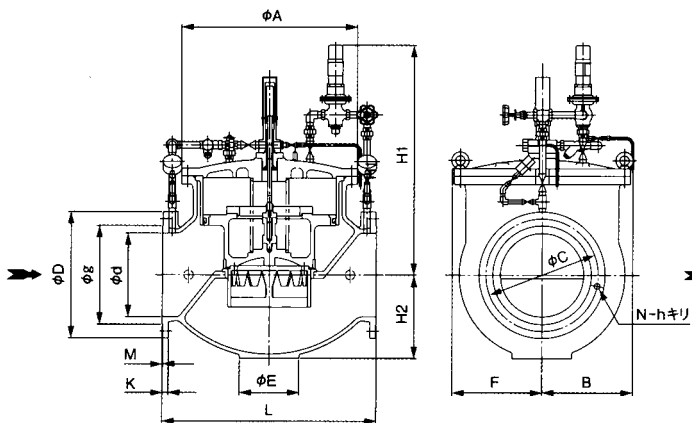
呼び径：50~200mm

呼び径：250~300mm



呼び径：350~400mm

呼び径：450~800mm



寸法表

単位:mm

呼び径 d	面間 L	F	B	高さ		A	E	フランジ寸法					フランジボルト		質量 (kg)	
				H1	H2			D	C	g	K	M	h	呼び径		N
50	260	155	230	345	80	185	60	155	120	96	20	2	19	M16	4	35
75	350	180	275	385	110	230	100	211	168	125	21	3	19	M16	4	60
100	400	195	290	370	125	270	120	238	195	152	21	3	19	M16	4	80
150	500	210	305	485	165	388	140	290	247	204	22	3	19	M16	6	150
200	600	245	335	540	200	465	160	342	299	256	23	3	19	M16	8	230
250	700	295	295	910	250	555	180	410	360	308	24	3	23	M20	8	370
300	800	340	330	960	300	655	200	464	414	362	25	3	23	M20	10	580
350	900	380	370	970	350	740	250	530	472	414	26	3	25	M22	10	740
400	1000	420	420	1010	400	835	280	582	524	466	27	3	25	M22	12	930
450	1100	475	470	1180	450	935	320	652	585	518	28	3	27	M24	12	1150
500	1300	545	540	1160	500	1070	360	706	639	572	29	4	27	M24	12	2000
600	1500	630	625	1335	600	1245	420	810	743	676	30	4	27	M24	16	2600
700	1700	700	700	1520	700	1350	450	928	854	780	31	4	33	M30	16	3900
800	1900	800	800	1600	800	1510	500	1034	960	886	32	4	33	M30	20	5200

※本表のフランジ規格はJIS B 2062RF (φ50)、JIS G 5527RF 7.5K (φ75以上)です。

※図表の構造・形状は呼び径により差異があります。

※F、B寸法は呼び径により差異があるため、最小寸法を示しています。