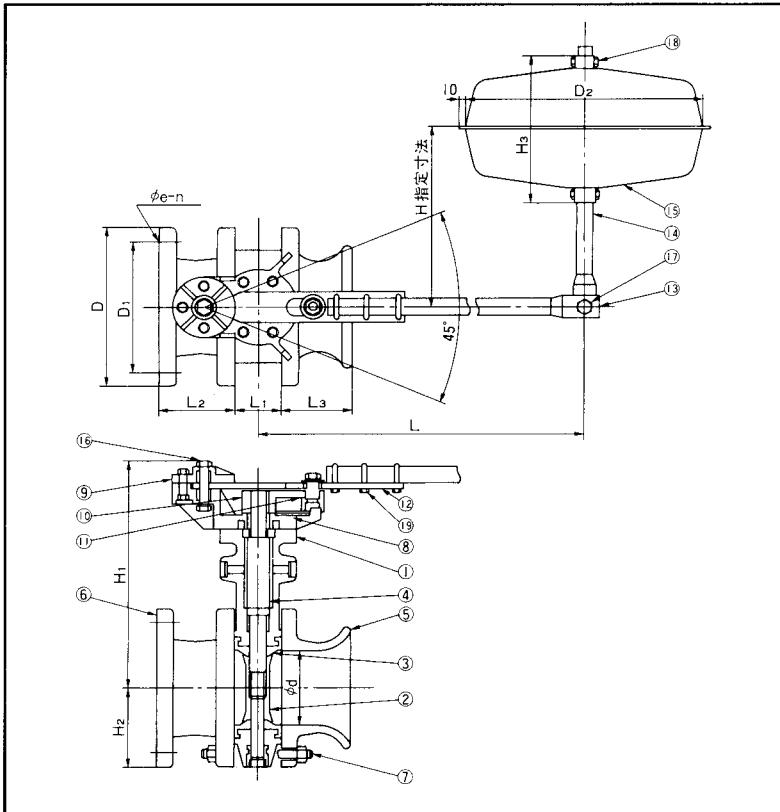


## 特長

- バルブ本体、短管、ラップ口の材質が硬質塩化ビニル製であり、耐腐蝕性に優れ、赤さびが発生しません。
- 極めて軽量で施工が容易です。(鋳鉄製の約 $\frac{1}{5}$ です)
- ボールタップに比べて、ウォーターハンマが発生しにくい構造です。
- フロートの上・下作動角度は $45^\circ$ であり、取付方向は縦横可能であるため、ピット形状に対する対応性が優れています。
- 鋳鉄製に比べて粗度係数の値が高く、摩擦損失が少ない。



## 材質

番号	部品名称	材質
1	弁箱	HI PVC
2	弁体	HI PVC
3	ゴム弁座	EPDM
4	弁棒	SUS 420 J2
5	ラップ口	HI PVC
6	フランジ短管	HI PVC
7	ボルトナット	SUS 304
8	取付台本体	BC 6
9	取付台フタ	BC 6
10	クランク	BC 6
11	クランクピン	SUS 316
12	アーム	SUS 304
13	レバー	SUS 304 TP
14	フロートガイド	SUS 304 TP
15	フロート	SUS 304 TP
16	アームピン	SUS 304
17	レバーピン	SUS 304
18	フロート固定ボルト	SUS 304
19	Uボルト	SUS 304

## 寸法

呼び径	記号	$\phi d$	H <sub>1</sub>	H <sub>2</sub>	L	L <sub>1</sub>	L <sub>2</sub>	L <sub>3</sub>	D	D <sub>1</sub>	$\phi e-n$	H <sub>3</sub>	D <sub>2</sub>	重量(kg)	価格
50		52	245	78	600	58	100	75	155	120	19-4	240	350	9.6	<b>190,000</b>
75		77	276	106	700	58	100	80	211	168	19-4	240	350	12.2	<b>270,000</b>
100		100	295	119	800	58	95	90	238	195	19-4	300	450	14.6	<b>323,000</b>
150		146	328	145	1000	72	104	106	290	247	19-6	320	500	22.2	<b>454,000</b>
200		194	424	171	1300	90	105	125	342	299	19-8	320+240	500+350	66.5	<b>599,000</b>

単位:mm

## 施工例

