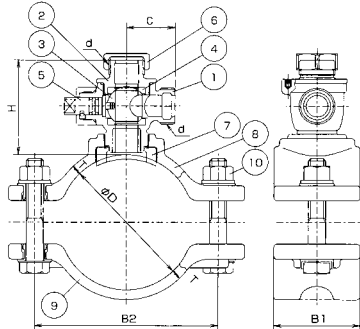


JWWAサドル付分水栓 (日本水道協会規格 (JWWA B-117))

ASタイプ (ボール式)



A形



部品表

部番	部品名称	材質
1	柄	CAC902
2	ボール押さえ	CAC902
3	ボール	CAC903C
4	ボールシート	PTFE
5	枠棒	CAC903C
6	閉栓キャップ	CAC902
7	ワドル密封ガスケット	NBR
8	サドル	FCD450
9	バンド	FCD450
10	ボルト・ナット	SUS304

●止水機構寸法表 13~25

呼び径	d	H	C
13	G3/4	75	37
20	G1	87.5	45
25	G1 1/4	100	51.5

●サドルバンド寸法表 13~25

管種	管径	D	T	B1	B2	管種	管径	D	T	B1	B2	
CIP	75	101	8.5	80	—	VP	40	49	7	80	—	
	100	130	9	80	170		50	62	7	80	—	
	125	160	9	80	210		75	91	7	80	—	
ACP	150	190	9	80	230	SP	100	116	9	80	170	
	200	233	11	100	270		150	167	9	80	220	
DIP	250	287	12	100	325	SP	125	142	9	80	194	
	300	341	12.5	100	380		200	218	9	100	277	
	350	394	13	100	430							

●止水機構寸法表 30~50

呼び径	d	H	C
30	G1 1/2	118.5	67
40	G2	133.5	70
50	G2 1/2	150.5	73.5

●サドルバンド寸法表 30~50

管種	管径	D	T	B1	B2	管種	管径	D	T	B1	B2
DIP	75	98	8.5	120	73	VP	75	91	7	120	74
	100	125	9	120	80		SP	100	116	9	120
	150	179	9	120	215	150		167	9	120	220
	200	233	11	160	270	SP	125	142	9	120	194
	250	287	12	160	325		200	218	9	160	277
	300	341	12.5	160	380						
350	394	13	160	430							

ASタイプ (ボール式) JWWA B136規格品

品名	水道用ポリエチレン 二層管用
40×13	9,680
×20	12,300
50×13	9,990
×20	12,760
×25	16,180

ASタイプ (ボール式)

(AS-C・鋳鉄管用)

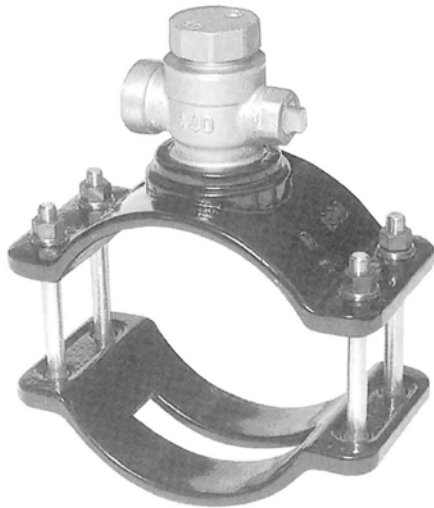
(AS-A・石綿セメント管用)

(AS-VS・硬質塩化ビニール管用 鋼管用)

品名 口径	鋳鉄・石綿用 CA	ビニール・鋼管用 VS
40×13		12,060
×20		14,080
50×13	※ 12,510	12,110
×20	※ 14,940	14,300
×25	※ 17,100	※ 16,540
75×13	※ 13,150	12,740
×20	15,580	14,930
×25	17,730	17,180
100×13	※ 13,780	14,050
×20	16,250	16,020
×25	18,410	18,370
125×13	※ 14,870	※ 14,990
×20	※ 16,330	※ 17,000
×25	※ 18,950	※ 19,620
150×13	※ 15,710	15,400
×20	18,140	17,390
×25	20,330	19,650
200×13	※ 24,350	※ 19,210
×20	26,950	※ 22,130
×25	29,410	※ 24,860
250×13	※ 27,400	
×20	30,000	
×25	32,400	
300×13	※ 30,490	
×20	33,090	
×25	35,550	
350×13	※ 32,450	
×20	35,300	
×25	37,460	

CA (鋳鉄・石綿管用) φ75~φ150まで兼用です。

※は規格外ですが、上部止水機構は日本水道協会規格です。



ASタイプ(ボール式)

(分岐口径30~50mm) 用サドル付分水栓

口径	品名	
	鉄 用	ビニール用
75×30	33,100	33,550
	39,600	39,190
	※ 50,380	※ 49,460
100×30	34,930	35,110
	41,390	41,440
	51,380	51,150
125×30	38,250	41,160
	44,400	48,450
	54,100	58,650
150×30	40,290	41,650
	46,570	48,910
	56,330	59,820
200×30	46,620	51,750
	52,850	59,540
	61,650	70,450
250×30	55,460	
	61,700	
	70,270	
300×30	64,490	
	70,820	
	79,390	
350×30	70,630	
	76,910	
	85,480	



M型サドル付分水栓
 鋳鉄管用 (φ400~φ500)

鋳鉄管用サドル付分水栓(マエザワオリジナル)

口径	品名	
	ボール式	
400×13	20	83,430
	25	86,310
	30	89,100
400×30	40	96,300
	40	103,350
	50	113,160
450×13	20	95,830
	25	96,300
	25	99,050
450×30	30	107,070
	40	113,990
	50	123,800
500×13	20	101,520
	20	101,880
	25	104,580
500×30	30	111,510
	40	118,530
	50	128,330

サドル付分水栓用キャップ

口径	13	20	25	30	40	50
価格	390	750	900	1,120	1,680	2,750

石綿用につきましては、マエザワ型サドル付分水栓になります。(日本水道協会規格鋳鉄用と同価格。)

※は規格外ですが、上部止水機構は日本水道協会規格です。