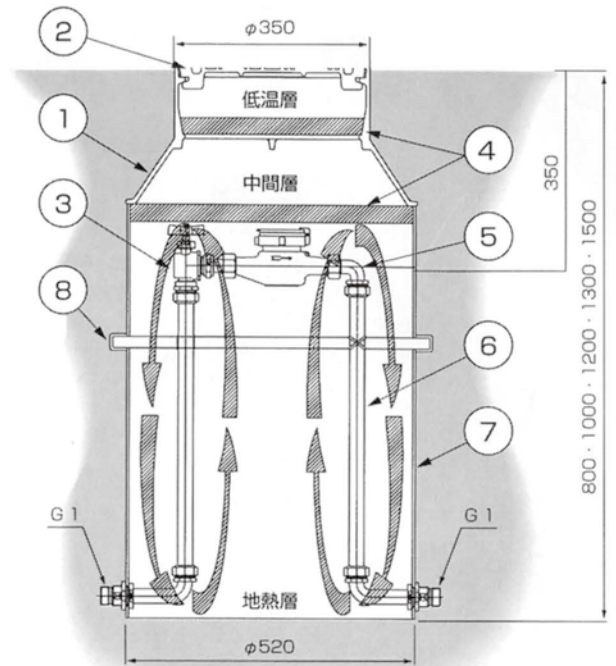


ジオボックス 寒冷地用 不凍メータボックスユニット

不凍原理及び構造

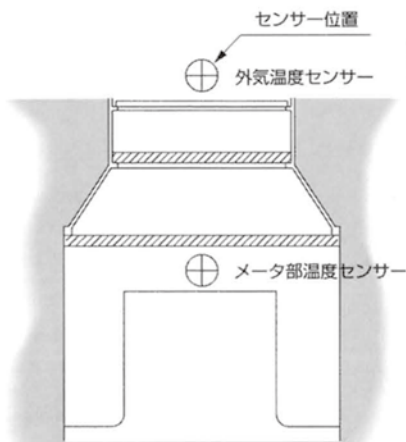
- (1) 2枚の保温材が、ボックス内を低温層・中間層・地熱層に分断し、断熱効果を高めています。
- (2) 底板が無いため、右図の様に地熱が対流しボックス内の部材は凍結しません。

部 番	部 品 名	材 料
1	本体	FCD450
2	ふた	FCD450
3	止水栓	MLF002
4	保温材	発泡ポリエチレン
5	エルボ(逆止弁内蔵)	MLF002/POM/EPDM
6	立上がり管	水道用ポリエチレン管
7	シリンダ	PVC
8	配管支持棒	PVC

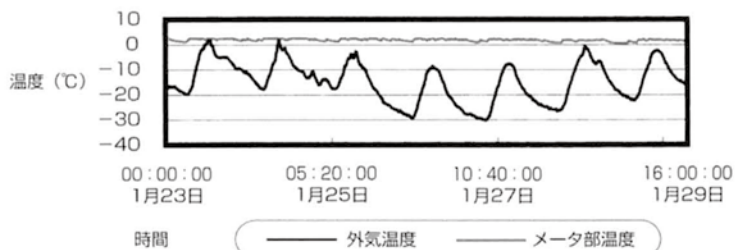


埋設試験

1999年から2000年にかけて、寒冷地に設置実験した結果の一例です。
グラフ・測定値に示すように外気温が氷点下でも、ボックス内の部材は凍結しません。



測定日	測定日 (°C)	メータ部温度 (°C)
1/23	-19.9	1.9
1/24	-17.4	2.0
1/25	-17.4	1.6
1/26	-29.2	1.5
1/27	-30.2	1.6
1/28	-26.0	1.0
1/29	-22.3	1.1



圧力損失性能 ※当社比較試験による

