

MBP 13/20/20×13/25

作業が迅速かつ確実にこなえます。

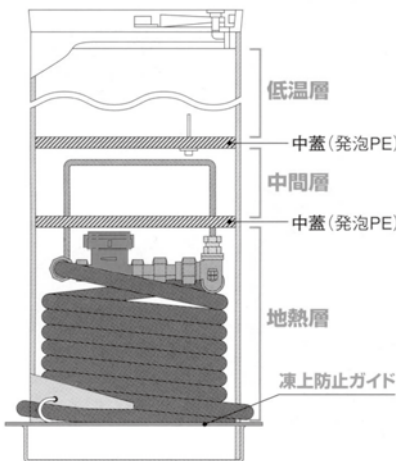
地上に引き上げて施工ができるので、ボックス内に雑排水や土砂が流入することがありません。また、メータの取替えや調査業務が簡単・確実にこなうことができ、作業時間も大幅に短縮されます。



配管の接続ミスを未然に防ぐ「流入」・「流出」シール付きです。 ※専用工具等はありません。

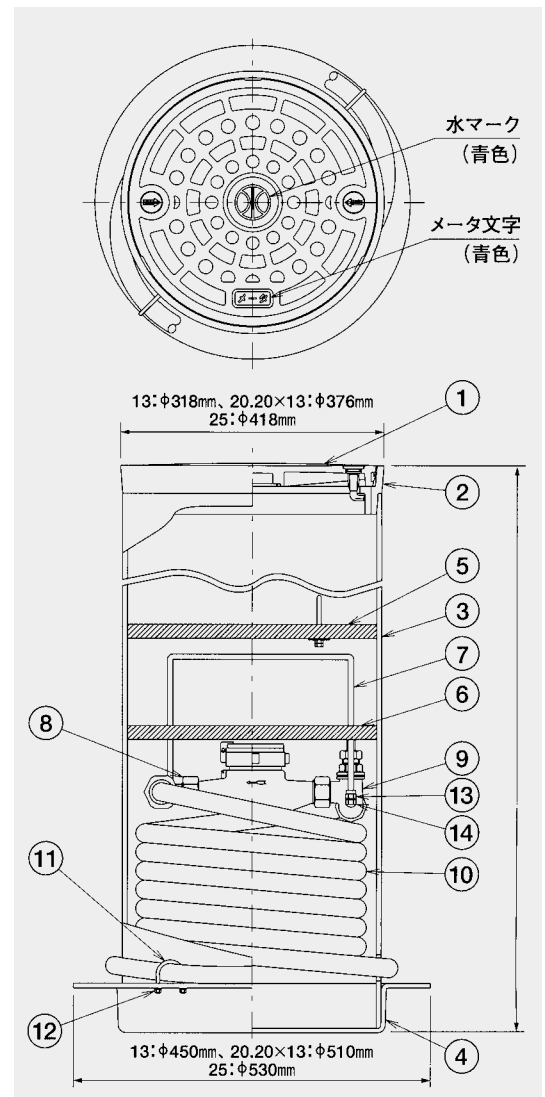


断熱効果に優れているので、メーター収納時に凍結の心配がありません。



2枚の中蓋(発泡PE)がボックス内を【低温層】・【中間層】・【地熱層】の3層に分割。断熱効果に優れ、寒冷地の厳寒期でも外気温に左右されず、収納時の凍結の心配がありません。

凍上防止ガイド付きなので、凍結による地表面の盛り上りを防ぎます。



| 部品名称・材質 | | | | | |
|---------|----|-------------|---|----------|--------|
| ① | 蓋 | PVC(25はFCD) | ⑧ | エルボ | MFL002 |
| ② | 枠 | PVC(25はFCD) | ⑨ | 止水栓 | MFL002 |
| ③ | 本体 | PVC(25はPE) | ⑩ | 螺旋パイプ | PE |
| ④ | 底板 | PVC | ⑪ | UボルトM6 | SUS |
| ⑤ | 中蓋 | 発泡PE | ⑫ | 六角ナットM6 | SUS |
| ⑥ | 中蓋 | 発泡PE | ⑬ | 六角ナットM8 | SUS |
| ⑦ | 取手 | SUS | ⑭ | 六角袋ナットM8 | SUS |

⚠ 施工上の注意

- 埋め戻し土にコンクリート碎石等を使用しないでください。
- 地盤が軟弱な場合には、防護板等を使用してください。