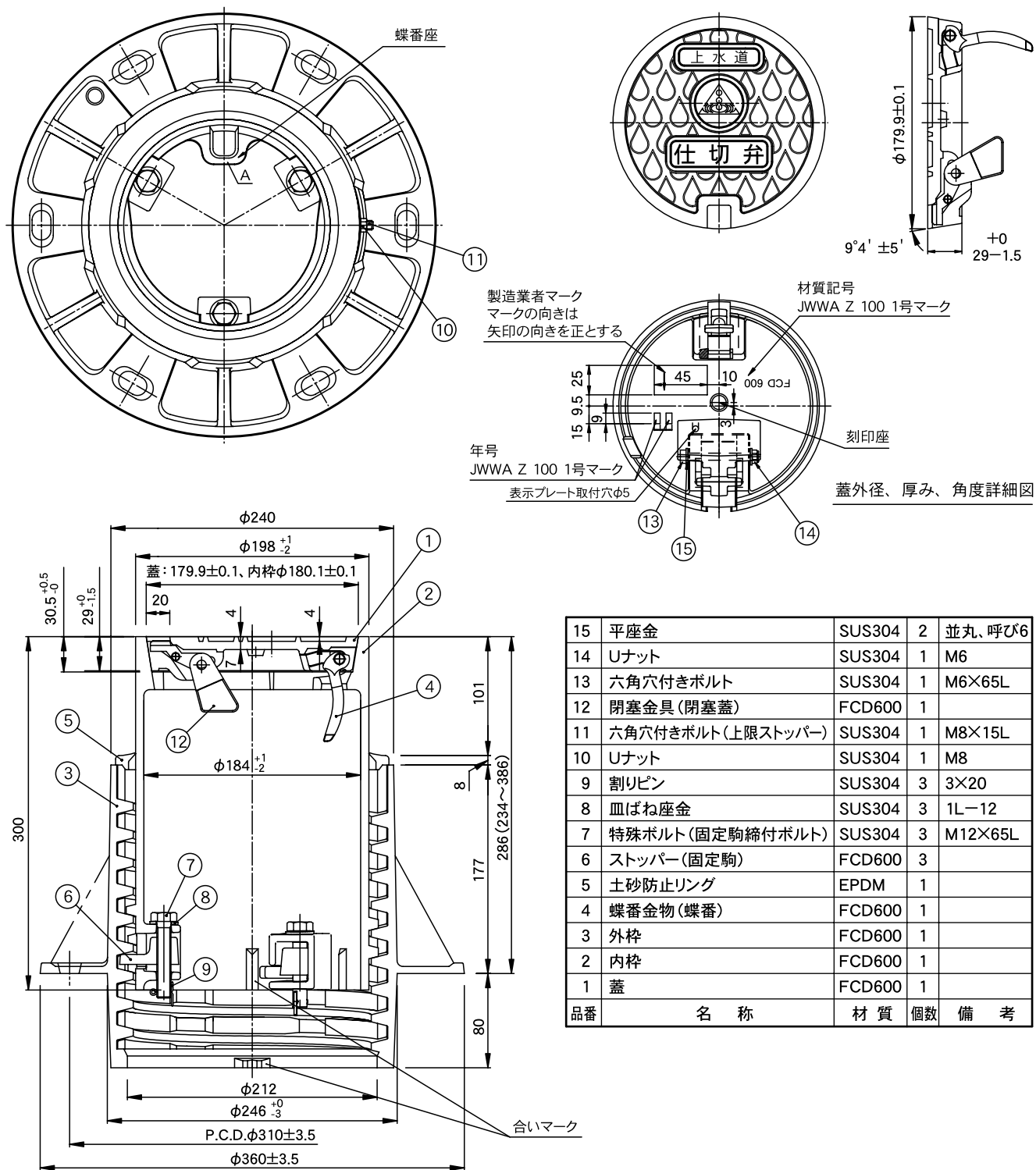
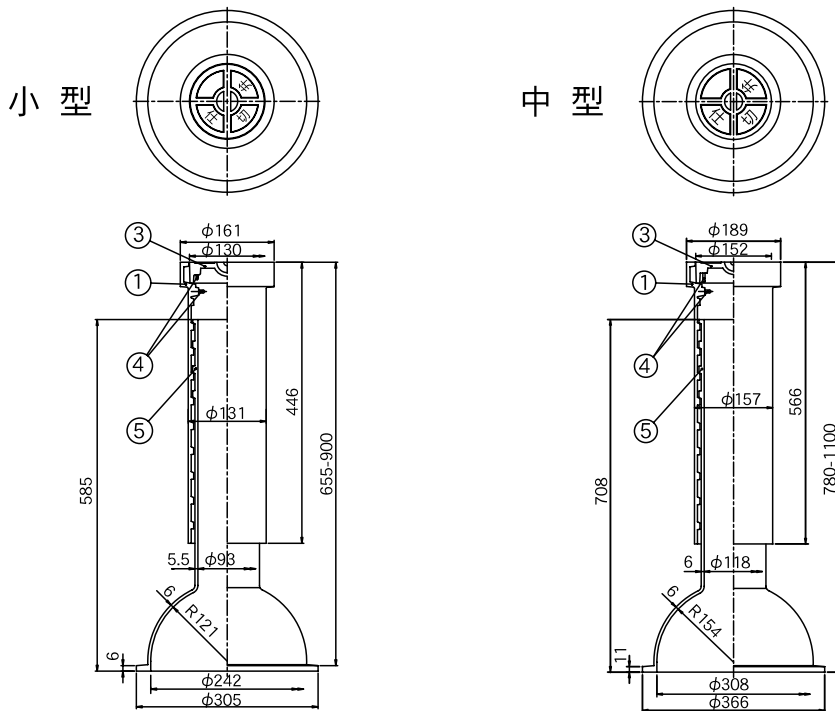


ネジ式仕切弁筐 (札幌市型) 構造寸法図



品名 1	品名 2	規格	単位	価格	重量
水道用ねじ式仕切弁筐	HNS-180		組	49,500	33.6
蓋のみ	HNS-180		枚	7,430	2.8
上部壁	NVK-25-150A (SAP) Nツキ	H=150	個	11,700	9.7
中部壁	NHVO-25-100B (SAP)	H=100	個	6,500	5.1
中部壁	NHVO-25-200B (SAP)	H=200	個	11,350	8.6
中部壁	NHVO-25-300B (SAP)	H=300	個	16,100	12.4
下部壁	NHVO-25-150C (SAP)	H=150	個	13,700	11.1
下部壁 (CA)	NVK-25-150CA (SAP) Nツキ	H=150	個	17,400	14.4
上部壁アダプター	NVK-25-150AD (SAP) Nツキ	H=150	個	14,600	12.5
底板	NHVO-25-40S (SAP)	H= 40	個	11,350	13.8
調整リング	RPC NVK-25-30K	H= 30	個	5,060	1.9
調整リング	NVK-25-50K (SAP)	H= 50	個	6,850	5.5
調整リング	NVK-25-100K (SAP)	H=100	個	11,730	9.6
傾斜調整リング	REP NVK-25-10K (P3)	H= 10 (P3)	個	3,280	0.7
傾斜調整リング	REP NVK-25-10K (P5)	H= 10 (P5)	個	3,630	0.8
固定ボルト (3本1組)	M10チョウセイボルト (SPD)	H=100	組	1,380	
固定ボルト (3本1組)	M10チョウセイボルト (SPE)	H=150	組	1,560	
固定ボルト (3本1組)	M10チョウセイボルト (SPF)	H=200	組	1,800	
固定ボルト (3本1組)	M10チョウセイボルト (SPH)	H=250	組	2,040	
仕切弁ズレ止め金具		1	個		

ネジ式仕切弁筐



	価格
小 型	30,000
中 型	47,600