

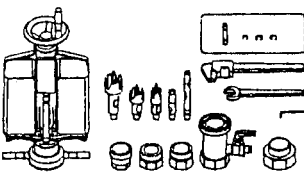
ケズルくん200

特長

- ・簡単・確実・スピーディー。
- ・小口径から大口径まで穿孔可能。
- ・本体を回転させずに装着可能。

水道用電動穿孔機

(単位:mm)

品名	サイズ	価格
ケズルくん 20~50用	一式	704,170
		
標準付属部品		
本体		409,000
アダプターA (40)		18,120
アダプター	20	4,820
	25	4,640
	30	5,170
	50	5,170
ドリル (DIP用)	20	23,380
	25	25,580
ホルソー (DIP、VP用)	30	46,420
	40	50,550
	50	53,630
収納箱		29,170

ケズルくんセット内容

ダクタイル鋳鉄管モルタルライニング・ダクタイル鋳鉄管エポキシ樹脂粉体ライニングの呼び径20~50・水道用硬質塩化ビニル管の呼び径30~50が穿孔できる装備となっております。

単位:mm

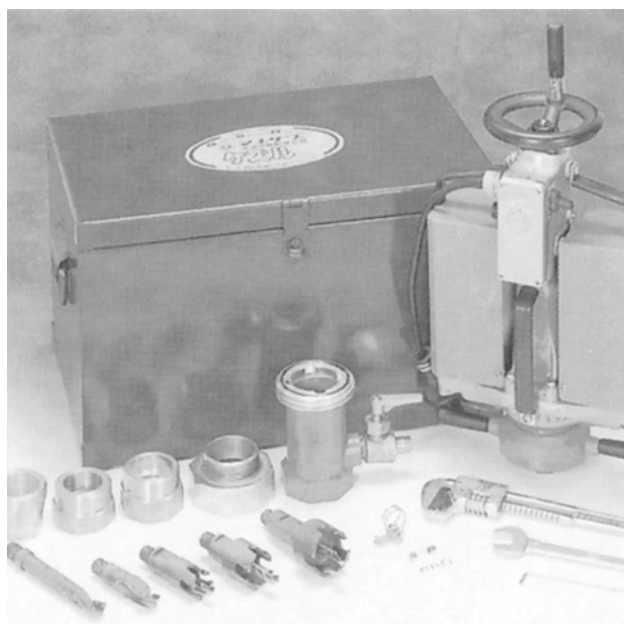
本体	1	
アダプターA (φ40)	1	
アダプターB (φ20~φ30, φ50)	各1	
錐	ドリル (φ20, φ25)	各1
	ホルソ (φ30~φ50)	各1
モーターレンチ	1	
平スパナ	1	
延長コード	1	
漏電ブレーカ	1	
アース棒	1	
ホースバンド	1	
六角レンチ	1	
センタードリル用リング (予備)	1	
セッチプラグ	1	
収納ボックス	1	

ケズルくんオプション品

※水道用硬質塩化ビニル管の呼び径20、25が穿孔できます。

単位:mm

※VP用ホルソ (φ20, φ25)
マグネットクリーナー



ケズルくんJr.

特長

- ・小型で軽量、スリムなボディ。
(「ケズルくん」比較)
- ・使いやすく、操作が簡単。
- ・低価格。

水道用電動穿孔機

品名	サイズ	価格
ケズルくんジュニア	一式セット	387,850

ケズルくんジュニア	本体	261,000
アダプター	A	18,120
〃	B	4,820
〃	B	4,640
ドリル (DIP用)	20	23,380
〃	25	25,580
収納箱		24,200

(オプション品) ※別途ご用命下さい。

アダプター	B	30	5,170
DIP、VPホルソー		30	46,420
VP用ホルソー		20	16,050
〃		25	21,150
センタードリル用リング			230
六角棒レンチ		3M/M	80

ダクタイトル鑄鉄管エポキシ樹脂粉体ライニング・ダクタイトル鑄鉄管モルタルライニングの呼び径20,25が穿孔できる装備となっております。

単位:mm

本体	1
アダプタA	1
アダプタB (φ20, φ25)	各1
ドリル (φ20, φ25)	各1
モーターレンチ	1
平スパナ (19mm)	1
延長コード	1
ヒューズ (予備)	1
漏電ブレーカ	1
アース棒	1
ホースバンド	1
収納ボックス	1

ケズルくんJr. オプション品

※ダクタイトル鑄鉄管エポキシ樹脂粉体ライニング・ダクタイトル鑄鉄管モルタルライニング・水道用硬質塩化ビニル管の呼び径30ならびに水道用硬質塩化ビニル管の呼び径20,25が穿孔できます。

単位:mm

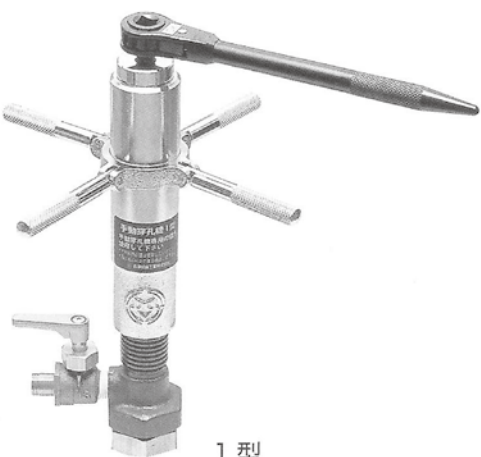
※VP用ホルソ (φ20, φ25)
※ホルソ (φ30)
※アダプタB (φ30)
※センタードリル用リング (予備)
六角レンチ
マグネットクリーナー



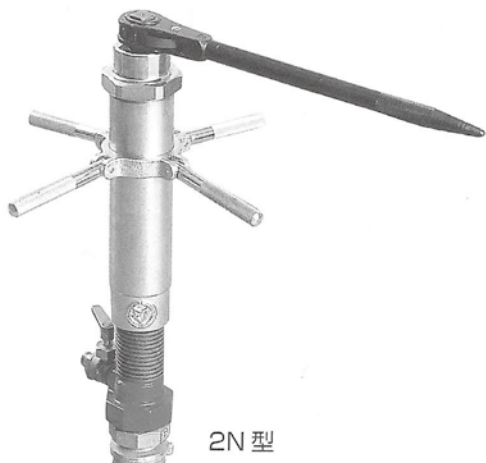
手動穿孔機 1型・2N型 (CIP・VP用)

穿孔機価格

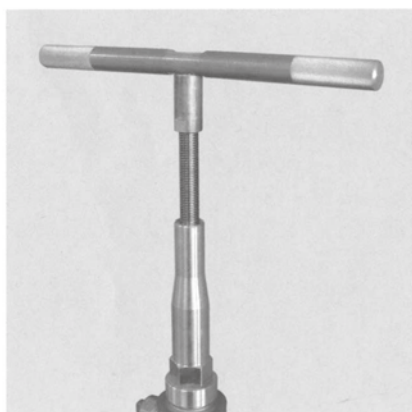
1型 (φ13~φ25)



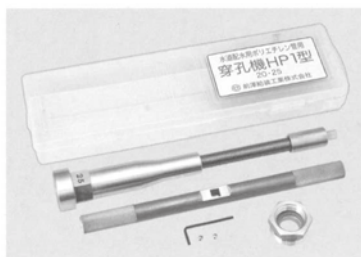
1型



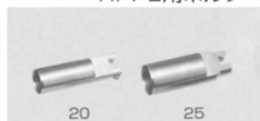
2N型



穿孔機HP1A型



HPPE用ホルソー



- ・分水栓 呼び径20, 25に使用する水道配水用ポリエチレン管専用の穿孔機です。
- ・ハンドルの回転のみで容易に穿孔できます。
- ・ホルソーの交換で、分水栓呼び径(20, 25)に対応します。

品名	サイズ	定価	セット内容
一式	20-25	119,660	
CIPキリセット	20-25	90,280	
VPキリセット	20-25	95,300	
穿孔機1型本体+付属品セット		60,880	○:○:○
アダプタB穿孔機・挿入機1型	13	2,390	
	20	2,390	○:○:○
	25	2,650	○:○:○
手動用きりCA	13	8,680	
	20	10,360	○:○
	25	14,000	○:○
手動用ホルソーVP	13	7,510	
	20	12,300	○:○
	25	17,080	○:○
穿孔機用挿入棒	13	1,990	
	20	1,990	
	25	2,210	

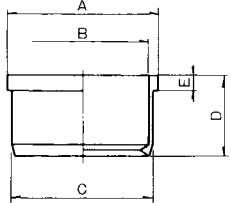
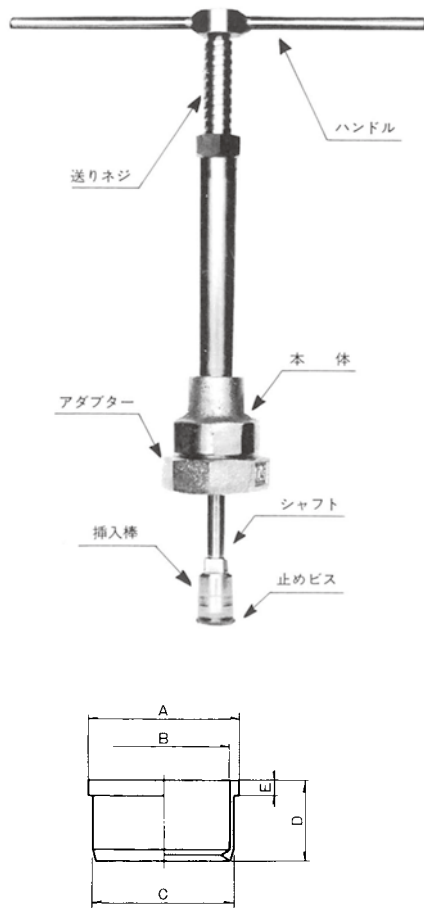
2N型 (φ20~φ50)

品名	サイズ	定価	セット内容
一式	20-50	313,370	
20~50 φ CIPキリセット	20-50	203,710	
30~50 φ CIPキリセット	30-50	170,070	
20~50 φ VPキリセット	20-50	212,750	
30~50 φ VPキリセット	30-50	174,090	
30~50 φ CIP・VPキリセット	30-50	250,350	
穿孔機2N型本体+付属品セット		78,300	○:○:○:○:○:○
アダプタB穿孔機・挿入機2型	13	4,640	
	20	4,640	○:○:○
	25	4,640	○:○:○
	30	5,170	○:○:○:○:○:○
	40	5,170	○:○:○:○:○:○
	50	5,170	○:○:○:○:○:○
手動用きりCA	13	8,680	
	20	10,360	○:○
	25	14,000	○:○
	30	18,440	○:○:○:○
	40	25,020	○:○:○:○:○
	50	32,800	○:○:○:○:○
手動用ホルソーVP	13	7,510	
	20	12,300	○:○
	25	17,080	○:○
	30	21,520	○:○:○:○
	40	26,310	○:○:○:○:○
	50	32,450	○:○:○:○:○
穿孔機用挿入棒	13	1,990	
	20	1,990	
	25	2,210	
	30	5,080	
	40	6,960	
	50	8,060	

水道配水ポリエチレン管用専用穿孔機

品名	サイズ	定価	セット内容
穿孔機 HP1A型	20~25	62,000	本体・ホルソー
穿孔機 HP2型	30~50	294,000	"
穿孔機 HP2型	40~50	227,200	"

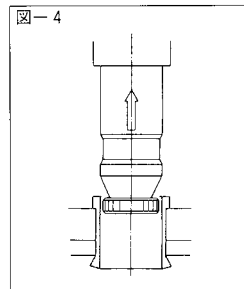
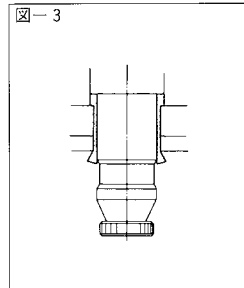
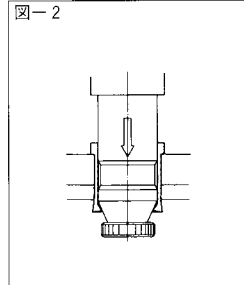
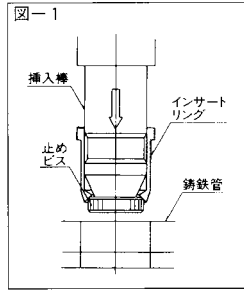
防錆インサート工法挿入機



インサートリング寸法表 単位:mm

大きさの呼び	A	B	C	D	E
13	φ13	φ9	φ11	19	3
20	φ20	φ16	φ18	20	3
25	φ25	φ21	φ23	22	5
30	φ29.8	φ25.6	φ28	24	5
40	φ39.8	φ35.2	φ38	25.5	5
50-L	φ49.5	φ44	φ47	29.5	5

※50-L…配水管がCIPφ75・φ100の場合に適用。



挿入機価格

寸法	品名	価格
13~25φ	挿入機Ⅰ型	43,940
20~50φ	挿入機Ⅱ型	83,050
20~50φ	挿入機密着コア	97,460

標準付属部品

部品名	数量
挿入機・本体	1
ハンドル	1
アダプター	20mm~50mm・各1
挿入棒	20mm~50mm・各1
レンチ	2
収納箱	1

施工の前に…

穿孔が終了したら切粉を充分に排出する。
切粉の排出が不十分ですと、インサートリング(以下リングと略す)と穿孔口の間に切粉がかみ、リングの挿入が出来無くなります。

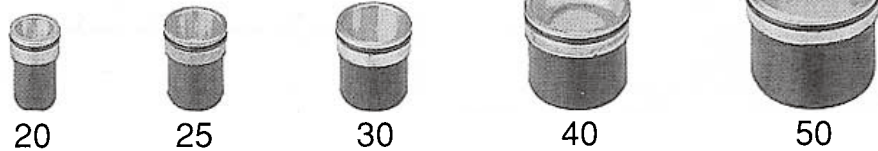
施工方法

- ① シャフトに挿入棒を取りつける。
- ② 挿入棒にリングを取りつけ、止めビスで保持する。(図-1参照)
- ③ 送りネジを反時計方向に回し、シャフトをいっばいに引き上げる。
- ④ サドル付分水栓の上部ネジにアダプターを介して挿入棒を取りつける。
- ⑤ 送りネジ上部にハンドルを取りつける。
- ⑥ サドル付分水栓を開く。
- ⑦ ハンドルを時計方向に回し送りをかける。
初めはリングと穿孔口の中心がずれないように静かに送ります。リングが穿孔口に入り、リングの先端を押し広げる時には、(図-2参照)送りに抵抗が加わりますが、完全に広がると一時的に抵抗が無くなり送りが止まります。(図-3参照)
- ⑧ ハンドルを逆転し、シャフトをいっばいに引き上げる。(図-4参照)
- ⑨ サドル付分水栓を閉じる。
- ⑩ 挿入機・アダプターをサドル付分水栓から取外す。

インサートリング



密着コア



特長

- 操作が簡単、確実
 - ・従来通り(弊社の方法)の作業で施工が確実に行えます。
- 密着性が高い
 - ・穿孔面、分水栓にしっかりと密着します。
- 管内への突出が少ない
 - ・管の内面にコアが大きく突出しません。
- 従来工法からの変更が低コスト
 - ・密着コア用のヘッドとビス以外は、従来(弊社製)の挿入機が使用できます。
- エポキシ樹脂粉体及びモルタルライニング鋳鉄管兼用

挿入機用挿入棒・挿入機密着用挿入棒・インサートリング・密着コア

品名	寸法	13	20	25	30	40	50
挿入棒挿入機1型		960	1,090	1,310			
挿入棒挿入機2型			1,500	1,820	2,140	2,870	3,310
密着挿入棒			2,420	2,530	3,310	4,430	6,220
インサートリング		720	970	1,210	1,510	1,900	2,660
密着コア			1,080	1,310	1,800	2,110	2,970