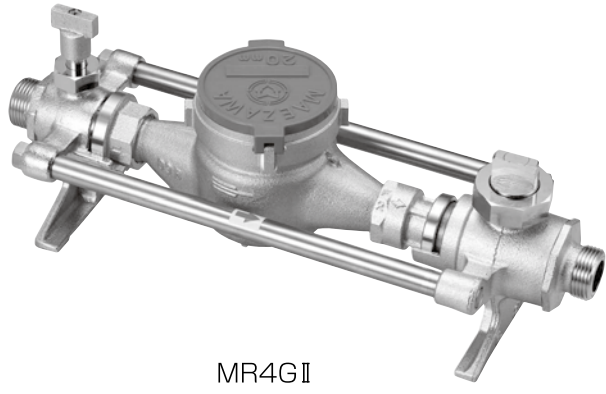
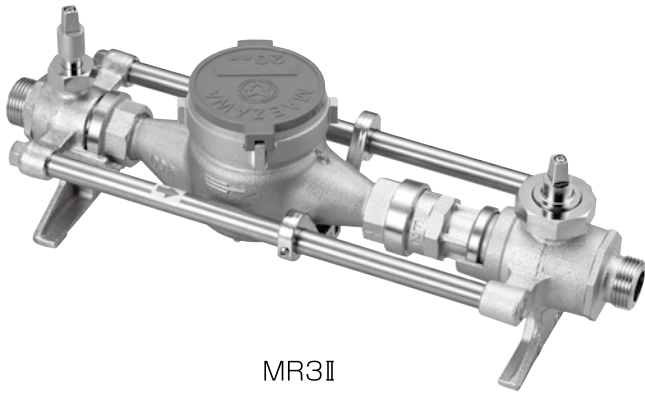


メータリリース MR3II / MR4GII



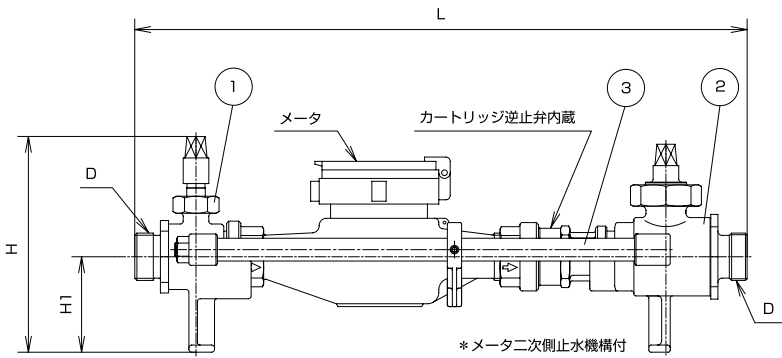
- 止水機能と着脱機能を一体化し、メータ及び逆止弁の着脱が容易。
- MR3IIは、メータの二次側ハンドルを180°回転(時計回り)でメータ着脱可能及び止水機構作動。
- MR4GIIは、メータの二次側ハンドルを90°回転(反時計回り)でメータ着脱可能。

MR3II (606184)

仕様

使用圧力	0.75Mpa以下		
使用流体	水道水		
種類	MR3II	呼び径13 ショートメータ用 呼び径13 ロングメータ用	呼び径20 メータ用 呼び径25 メータ用
	MR4GII	呼び径13 ショートメータ用 呼び径25 メータ用	呼び径20 メータ用
性能	平成9年厚生省令第14号の耐圧および浸出性能に適合※		

※(社)日本水道協会 品質認証センター 認証登録品



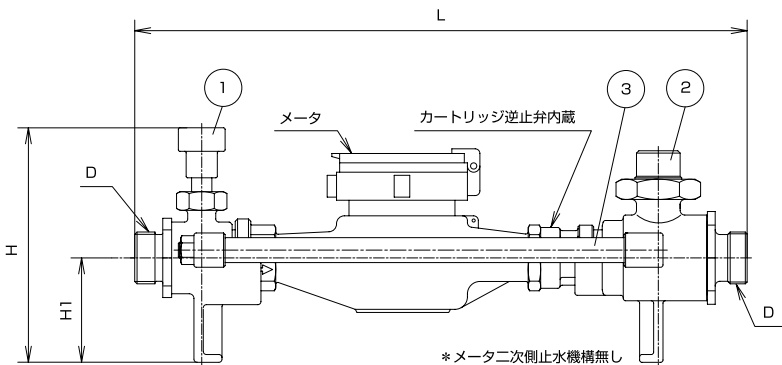
部品表

部品番号	部品名称	材質
1	一次側ボール止水栓	主要：CAC902
2	二次側止水栓(着脱機能付)	主要：CAC902
3	サポートロッド	SUS304

寸法表

呼び径	D	L	H	H1	W	価格
13S	G 3/4	289	133	56.5	108	24,400
13L	G 3/4	354	133	56.5	108	25,050
20	G 1	430	151	67	136	30,300
25	G 1 1/4	508	158	70	136	36,600

MR4GII (606182)



部品表

部品番号	部品名称	材質
1	一次側ボール止水栓	主要：CAC902
2	二次側リリース(着脱機能付)	主要：CAC902
3	サポートロッド	SUS304

寸法表

呼び径	D	L	H	H1	W	価格
13	G 3/4	276	133	56.5	108	24,400
20	G 1	393	150	67	132	30,300
25	G 1 1/4	433.5	157	70	132	36,600