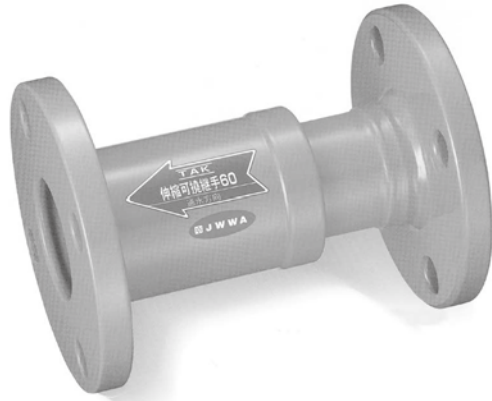


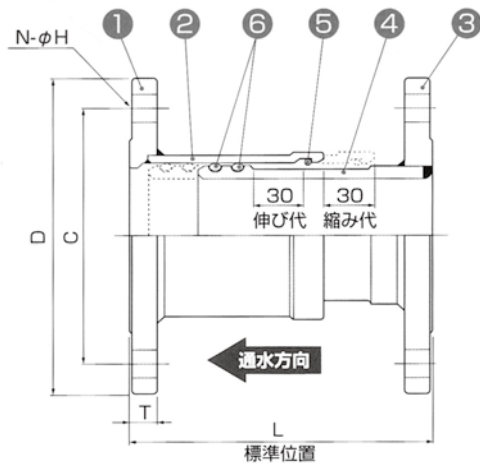
# 伸縮継手 (TSR60/TST60S)

配管調整を簡単・確実に！



配管の温度差等による伸縮の吸収や、配管の寸法調整時の伸縮、機器の取り外し・取り付け時の伸縮に威力を発揮します。

- 脱管防止機能付** 万一のことを考えた抜け防止機能を装備。
- 多品種** 40～350Aの豊富なサイズをラインナップ (フランジもJIS10KおよびF12上水用に対応)。
- 長い伸縮距離** 用途が広がる±30mm(60mm)の面間伸縮が可能。
- 安心シール** 二重シールの採用でスライド部からの「漏れ」の心配なし。
- スリム設計** 現場での作業性を考慮したコンパクト&軽量設計。



### 標準仕様

項目	仕様
使用圧力	1.0MPa
試験水圧	1.75MPa
伸縮量	±30mm (60mm)
変位角	±2°

### 部品名称

No.	名称	数量	材質(TST60)	材質(TST60-S)
①	外管フランジ	1	SS400	SUS304
②	外管	1	STKM13A	SUS304
③	内管フランジ	1	SS400	SUS304
④	内管	1	STKM13A	SUS304
⑤	抜け止めリング	1	SUS304	SUS304
⑥	Oリング	2	NBR	NBR

## TST-60/TST-60S JIS10kフランジ

	TST60(フランジ式)		TST60-S(フランジ式)		Lmm	Dmm	Cmm	Tmm	N	Hmm	概算重量 kg
	鋼製(内外面NC)		SUS304製								
	タイロッド無	タイロッド有	タイロッド無	タイロッド有							
40A	70,800	75,600	180,000	184,800	200	140	105	16	4	19	4.6
50A	75,600	80,400	180,000	184,800	200	155	120	16	4	19	5.7
65A	79,200	84,000	186,000	190,800	200	175	140	18	4	19	8.0
80A	84,000	88,800	192,000	196,800	200	185	150	18	8	19	8.3
100A	102,000	106,800	228,000	232,800	200	210	175	18	8	19	10.5
125A	135,600	144,000	279,600	288,000	200	250	210	20	8	23	14.7
150A	162,000	170,400	354,000	362,400	200	280	240	22	8	23	19.9
200A	216,000	224,400	462,000	470,400	200	330	290	22	12	23	25.3
250A	288,000	300,000	528,000	540,000	250	400	355	24	12	25	41.9
300A	358,800	381,600	630,000	652,800	250	445	400	24	16	25	46.6
350A	432,000	454,800	756,000	778,800	250	490	445	26	16	25	61.6

## TST-60/TST-60S F12(上水)フランジ

	TST60(フランジ式)		TST60-S(フランジ式)		Lmm	Dmm	Cmm	Tmm	N	Hmm	概算重量 kg
	鋼製(内外面NC)		SUS304製								
	タイロッド無	タイロッド有	タイロッド無	タイロッド有							
80A	87,600	92,400	195,600	200,400	200	211	168	18	4	19	10.9
100A	105,600	110,400	234,000	238,800	200	238	195	18	4	19	13.5
150A	164,400	169,200	360,000	364,800	200	290	247	22	6	19	16.8
200A	222,000	226,800	468,000	472,800	200	342	299	22	8	19	22.0
250A	294,000	303,600	540,000	549,600	250	410	360	24	8	23	45.5
300A	366,000	384,600	636,000	654,600	250	464	414	24	10	23	53.6
350A	446,400	469,200	762,000	784,800	250	530	472	26	10	25	76.0

- 注記:
- 前後の配管は必ず支持して下さい。
  - 寸法調整用またはルーズ短管(遊動フランジ)用として使用する場合は、必ずタイロッドにて固定して下さい。
  - 面間寸法や伸縮量が異なる等の特殊品については、別途ご相談下さい。
  - フランジタイプ、JIS10KフランジはFFタイプ、F12(上水)フランジはRFタイプが標準となります。