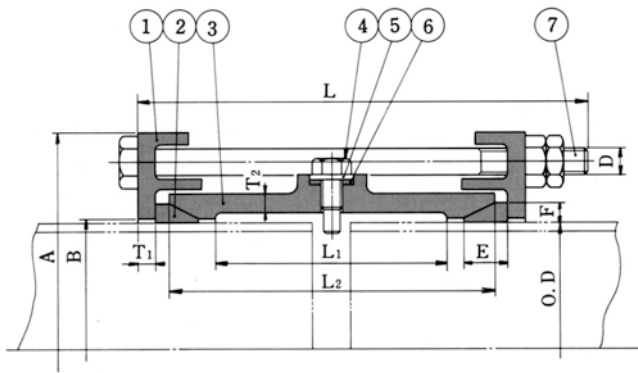


タイジョイント F-1型 (ドレッサータイプ) 鋳物製



	部品名	材質
①	フランジ	FCD 450
②	ゴムリング	SBRまたはNBR
③	ソケット	FCD 450
④	ストップボルト	SUS 304
⑤	ワッシャー	SUS 304
⑥	パッキン	NBR
⑦	ボルトナット	SS 400

呼径	管外径	フランジ			ソケット			ボルトナット			ゴムリング		T. P	重量	F-1型	F-1型	F-1型	F-2型
		O. D	A	B	T1	L1	L2	T2	D	L	NO	E			F	一般塗装 BN: SS400	ナイロンコート BN: SUS304	エポキシ粉体 BN: SUS304
40	48.6	138	50	7	130	160	6	12	230	4	18	9	3920	5.5	44,000	73,000	59,000	351,000
50	60.5	143	62	7	130	160	6	12	230	4	20	9	3920	6.3	46,000	76,000	63,000	362,000
65	76.3	169	78	7	130	160	8	12	230	4	20	9	3920	7.6	(F-3) 52,000	(F-3) 86,000	(F-3) 71,000	374,000
80	89.1	183	91	7	130	160	10	12	230	4	20	10	3920	7.8	57,000	97,000	76,000	404,000
100	114.3	228	116	9	135	180	10	16	265	4	22	11	3920	13.0	62,000	107,000	88,000	483,000
125	139.8	254	142	9	135	180	10	16	265	4	24	11	3920	15.4	85,000	134,000	114,000	527,000
150	165.2	279	168	10	135	180	10	16	265	6	26	12	3920	22.4	102,000	165,000	141,000	629,000
200	216.3	333	220	10	135	180	12	16	265	6	28	12	2940	27.1	125,000	191,000	173,000	862,000
250	267.4	389	271	10	135	180	12	16	265	8	28	14	2940	34.7	144,000	223,000	199,000	941,000
300	318.5	440	322	10	135	180	12	16	265	8	28	14	2940	40.1	165,000	249,000	219,000	1,362,000
350	355.6	488	360	12	125	180	14	20	280	8	33	16	2940	48.0	261,000	356,000	326,000	1,400,000
400	406.4	539	411	12	125	180	14	20	280	8	33	16	2940	58.9	306,000	418,000	382,000	1,437,000
450	457.2	589	462	12	125	180	14	20	280	10	33	16	2940	66.7	344,000	462,000	422,000	1,504,000
500	508.0	645	513	12	125	180	14	20	280	10	33	16	2940	68.5	394,000	540,000	492,000	1,601,000
550	558.8	695	565	12	125	180	14	20	280	12	33	16	2940	78.6	(F-2) 473,000	(F-2) 589,000	(F-2) 532,000	1,639,000
600	609.6	746	616	12	125	180	14	20	280	12	33	16	2940	89.1	458,000	638,000	573,000	1,679,000

注:ソケットは上表の標準品(長さ、厚さ)以外も製作しております。

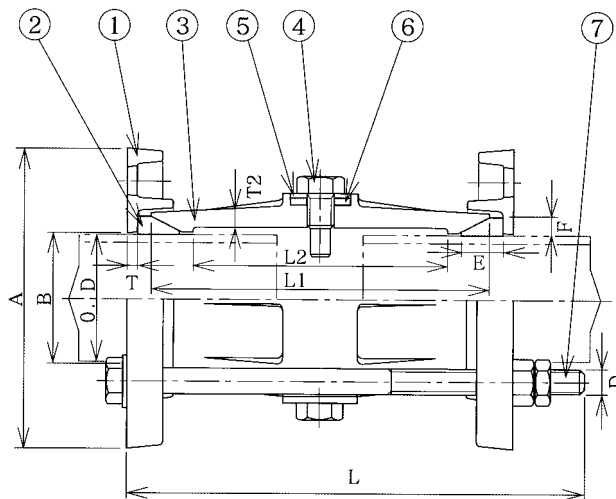
注:特殊寸法品も可能です、ご照会ください。

注:ボルトナットはメートルネジを標準としております(F型共通)。

注意:F-1型 65AはソケットSS400の加工品で、F-3型と成ります。

注意:F-1型 550Aはソケット・フランジ共SS400の加工品で、F-2型と成ります。

F-SUS型(常用圧力2MPa用) ステンレス鋳物製



	部品名	材質
①	フランジ	SCS13
②	ゴムリング	SBR
③	ソケット	SCS13
④	ストップボルト	SUS304
⑤	ワッシャー	SUS304
⑥	パッキン	SBR
⑦	ボルトナット	SUS304

単位:mm

呼径	パイプ	フランジ			ソケット			ボルトナット			ゴムリング		T.P MPa	重量 kg	価格
		O.D	A	B	T	L1	L2	T2	D	L	No	E			
50A	60.5	143	62	5	160	130	8	12	240	4	20	9	4	5.7	252,000
65A	76.3	169	79	5	160	130	9	12	240	4	20	9	4	7.4	272,000
80A	89.1	183	92	6	160	130	9	12	240	4	20	9	4	8.4	292,000
100A	114.3	228	117	6	180	140	9	16	265	4	22	10	4	13.6	342,000
125A	139.8	254	143	6	180	140	9	16	265	4	24	10	4	15.5	376,000
150A	165.2	279	168	7	180	140	9	16	265	6	27	11	4	19.4	463,000
200A	216.3	333	220	7	180	140	11	16	265	6	28	12	3	25.4	667,000
250A	267.4	390	271	8	180	140	11	16	265	8	28	13	3	34.2	733,000
300A	318.5	442	322	8	180	140	11	16	265	8	28	13	3	39.1	1,101,000

注:F-SUS型は膨張収縮に対する適応性は持っていますが、内部圧力によるパイプの抜け出しがありますので、パイプに固定アンカーおよび導管案内(ガイド)を確実に施工願います。