

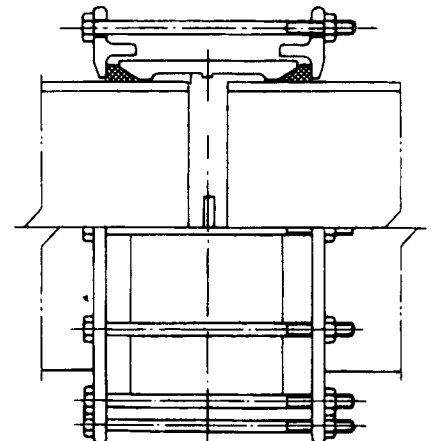
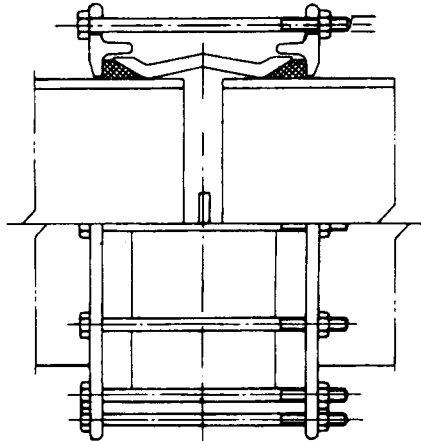
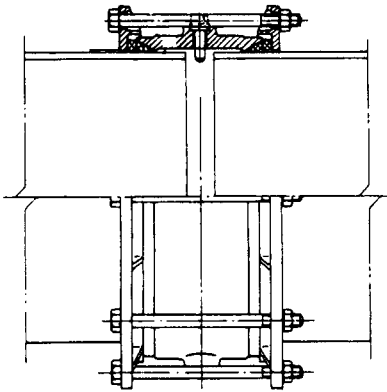
スリーブジョイント

日本ヴィクトリック株式会社

VJ型50A
VD型65A-300A

RD型350A~900A

D型1000A以上



試験圧力 2.0MPs

試験圧力 1.5MPs

スリーブジョイント価格表

呼 径	VJ・VD型	VDL型	RD型	D型	D型 (SUS製)	ゴムリング 1本
50	52,000	—	—	—	365,000	5,000
65	53,000	64,000	—	—	378,000	5,000
80	64,000	74,000	—	—	408,000	5,000
100	69,000	83,000	—	—	488,000	5,000
125	94,000	106,000	—	—	532,000	7,000
150	114,000	137,000	—	—	636,000	7,000
200	140,000	170,000	—	—	871,000	7,000
250	161,000	194,000	—	—	950,000	9,000
300	184,000	220,000	—	—	1,376,000	11,000
350	—	—	290,000	—	1,414,000	14,000
400	—	—	341,000	—	1,451,000	16,000
450	—	—	383,000	—	1,519,000	21,000
500	—	—	438,000	—	1,617,000	22,000
600	—	—	509,000	—	1,695,000	27,000
700	—	—	609,000	—	1,889,000	44,000
800	—	—	676,000	—	2,083,000	70,000
900	—	—	725,000	—	2,292,000	80,000
1000	—	—	—	1,128,000	—	131,000
1100	—	—	—	1,241,000	—	136,000
1200	—	—	—	1,463,000	—	231,000
1350	—	—	—	1,754,000	—	257,000
1500	—	—	—	1,977,000	—	267,000
1600	—	—	—	3,219,000	—	293,000
1800	—	—	—	3,794,000	—	323,000
2000	—	—	—	4,085,000	—	400,000

フランジアダプター価格表

呼 径	FA-CB型 常用圧力 10kg/cm ² 試験圧力 15kg/cm ²	
	面間距離(mm)	片フランジ片ベベル
50	500	372,000
65	"	403,000
80	"	421,000
100	"	450,000
125	"	494,000
150	"	532,000
200	"	603,000
250	"	660,000
300	"	712,000
350	"	795,000
400	"	879,000
450	"	1,000,000
500	"	1,109,000
600	"	1,292,000
700	600	1,719,000
800	"	2,001,000
900	"	2,400,000
1000	700	2,945,000

注) 材質 VD、VDL……本体FCD450 D、RD……本体SS400、 ゴムリング……SBR

注) 車上渡しが基本であり、ユニック車などを使用しての出荷納入の場合は、別途運賃を申し受けます。