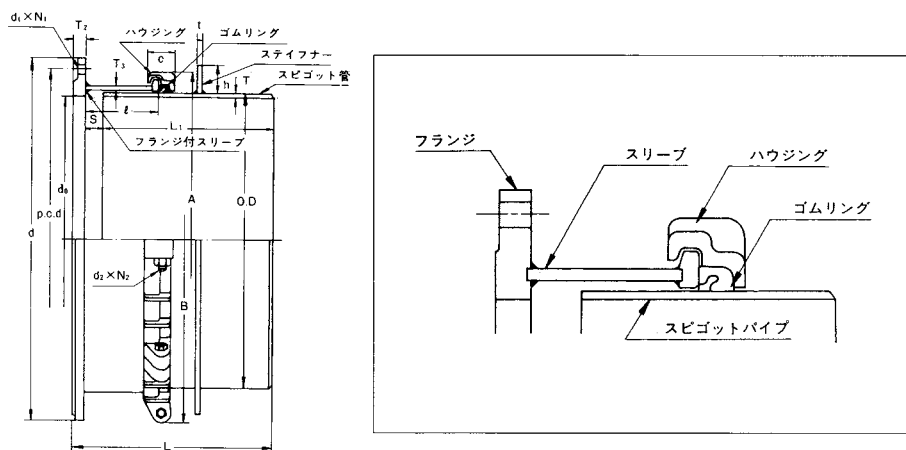


# フランジアダプター (FA-CB)

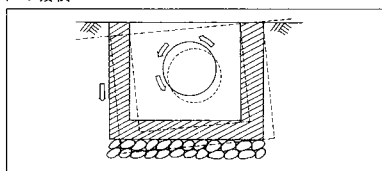


フランジアダプター寸法 ※価格はP463に掲載しています。材質：SS400フランジ7.5K、SUS製も製作可能です。 単位:mm

呼び径	寸 法																	性 能						
	管及びステイフナー		フ ラ ン ジ							本 体 (ハウジング、スピゴット管)								伸 縮 量		試験水圧 (kg/cm <sup>2</sup> )	重量 kg			
	φ O.D.	T <sub>1</sub>	t×h	φ d	p.c.d	T <sub>2</sub>	d <sub>1</sub>	N <sub>1</sub>	φ d <sub>0</sub> (参考)	L	L <sub>1</sub>	ℓ	T <sub>3</sub>	A	B	C	d <sub>2</sub>	N <sub>2</sub>	S			+	-	θ°
80	89.1	4.2		211	168	18	19	4	90	500	432	160	4.5	130	182	36	M12×70	2	50	90	50	4°	15	13
100	114.3	4.5		238	195	18	19	4	115.4	500	432	160	4.5	155	214	36	M12×80	2	50	90	50	4°	15	14
125	139.8	4.5		263	220	20	19	6	141.2	500	430	160	6	181	233	36	M12×80	2	50	90	50	4°	15	21
150	165.2	5		290	247	22	19	6	166.6	500	428	160	6	208	260	37	M12×100	2	50	90	50	4°	15	27
200	216.3	5.8		342	299	24	19	8	218	500	426	160	6	264	323	40	M16×110	2	50	90	50	4°	15	36
250	267.4	6.6		410	360	24	23	8	269.5	500	426	160	6	323.5	388	46	M16×110	4	50	90	50	4°	15	51
300	318.5	6.9		464	414	26	23	10	321	500	424	160	6	375.5	459	46	M20×115	4	50	90	50	4°	15	64
350	355.6	7.9		530	472	26	25	10	358.1	500	424	160	6	427	512	47	M20×115	4	50	90	50	4°	15	83
400	406.4	7.9		582	524	26	25	12	409	500	424	160	6	479	562.5	47	M20×125	4	50	90	50	4°	15	93
450	457.2	7.9		652	585	28	27	12	459	500	422	160	6	530	614	47	M20×125	4	50	90	50	4°	15	112
500	508.0	6		706	639	30	27	12	510	500	420	200	6	594	690	54	M22×155	4	50	130	50	4°	15	127
600	609.6	6		810	743	33	27	16	612	500	417	200	6	698	794	54	M22×155	6	50	130	50	4°	15	160
700	711.2	6		928	854	35	33	16	713	600	515	200	6	801	897	56	M22×155	6	50	130	50	4°	15	209
800	812.8	8		1034	960	37	33	20	815	600	513	200	8	916	1025	63	M24×165	6	50	130	50	4°	15	288
900	914.4	8		1156	1073	39	33	20	917	600	511	200	8	1020	1146	65	M30×165	8	50	130	50	4°	15	350
1000	1016.0	9	10t×70	1262	1179	41	33	24	1018	700	599	260	9	1144	1268	87	M30×175	8	60	170	60	4°	15	521

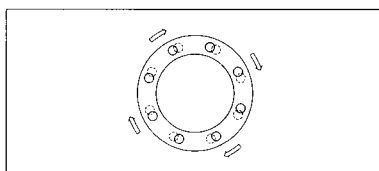
●ド口吐、流量計室への使用

●不等沈下、地質変動等により発生する振れの吸収



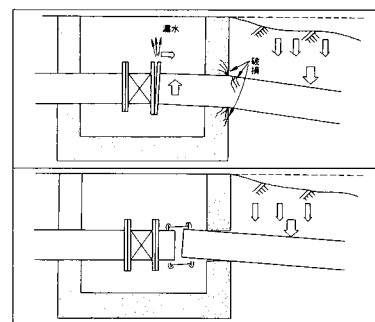
●フランジ穴の調整

■施行、その他により、フランジ穴の位置のずれている場合の調整に便利です。



●外力の遮断

■ピット外の変位による影響を機器、フランジ継手に伝えず継手の伸縮、曲り、偏心性能で吸収します。



●芯ずれの吸収仕切弁副管への使用

