

かんたんロケター

鉄管・ケーブル探知器 PL-900B

PL-900B 価格 300,000円

ピークホールド表示で作業が簡単！

鉄管ケーブル探知器PL-900Bは、簡単に操作することができ、軽量・コンパクトで持ち運びも容易です。ロケーティングワイヤーや金属管へ直接電流を乗せることで、管の位置探査および管の深度測定を行うことができます。

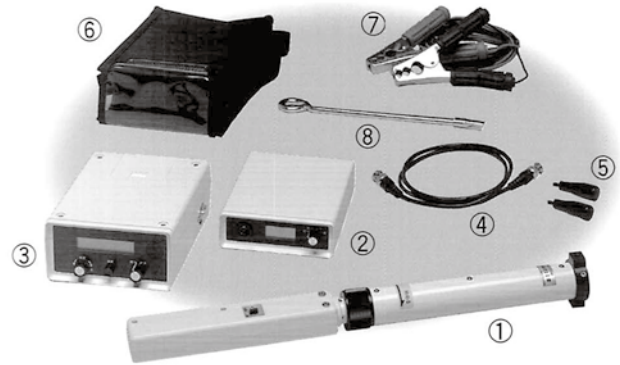


受信器操作パネル



送信器操作パネル

構成



- | | | | |
|---------|---|-----------|---|
| ① アンテナ | 1 | ⑥ 受信器ケース | 1 |
| ② 送信器 | 1 | ⑦ ワニ口クリップ | 1 |
| ③ 受信器 | 1 | ⑧ アース棒 | 1 |
| ④ 接続コード | 1 | ⑨ 取扱説明書 | 1 |
| ⑤ ハンドル | 2 | ⑩ 収納ケース | 1 |

特長

- ① 軽量・コンパクト。
- ② 判りやすく簡単な操作性。
- ③ ピークホールド搭載で位置がわかりやすい。
- ④ 電流表示でアース確認。

用途

- 金属製の管やロケーティングワイヤーおよびケーブルなどの位置と深度を測定します。

仕様

送信器

受信周波数	27kHz
電源	単3型アルカリ乾電池×4本
動作温度範囲	-10～+50℃
寸法／重量	138 (W) × 46 (D) × 195 (H) mm / 550g

受信器

受信周波数	27kHz
電源	単3型アルカリ乾電池×4本
動作温度範囲	-10～+50℃
寸法／重量	141 (W) × 69 (D) × 195 (H) mm / 680g

受信アンテナ

寸法／重量	45 (W) × 34 (D) × 694 (H) mm / 500g
-------	-------------------------------------

探知性能

位置探知	深度 1.2m	±6cm以内
	深度 2.0m	±15cm以内
深度探知	深度 1.2m	±15%以内
	深度 2.0m	±15%以内

※弊社技術開発センター内試験施設及び試験条件による。

△ 本器をご使用になる前に必ず取扱説明書をお読みください。

●一部仕様につきましては、予告なく変更する場合があります。

※大阪ガス(株)様共同開発品