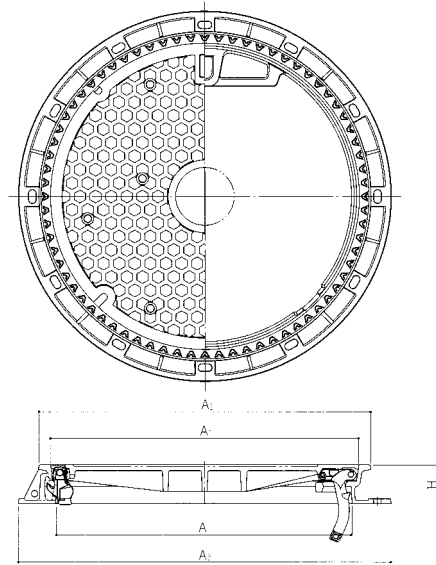


# V型勾配人孔鉄蓋 (シングルタイプ)

## 特長

- (1) 閉塞蓋、蓋裏蝶番による土砂流入防止
- (2) V型勾配によるガタツキ防止
- (3) 開閉防止用施錠取付可能
- (4) 蓋は120度垂直転回、360度水平旋回開閉型



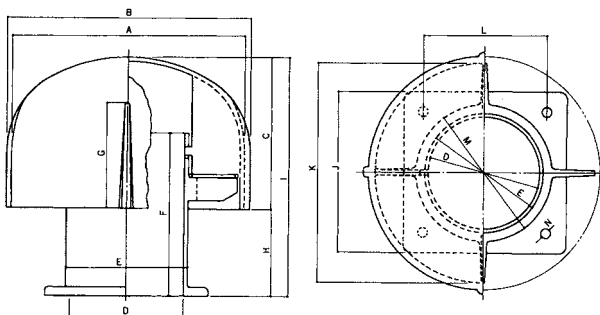
単位:mm

型 式	A	A1	A2	A3	A4	H	価 格	適 用
WA-90G-12Z	φ905	φ948	φ1018	φ900	φ1145	120	<b>397,900</b>	25t用

# 通風塔

## 特長

- (1) 軽量で取付容易なアルミ合金鋳物製
- (2) 防虫網はほこりのつかないキャップ内蔵式
- (3) 施錠式による不法投棄防止構造



単位:mm

形 式	A	B	C	D	E	F	G	H	I	J	K	L	M	N	価 格
WT-10	210	220	130	100	112	167	90	82	212	186	190	116	132	18	<b>54,400</b>
WT-15	310	324	200	150	164	215	140	124	324	236	292	166	184	18	<b>86,400</b>
WT-20	410	428	265	200	214	287	186	157	422	286	392	216	244	18	<b>182,200</b>
WT-30	610	640	390	300	316	317	250	190	580	580	586	316	352	21	<b>565,500</b>

※施錠式は価格より2,000円加算されます。